

УТВЕРЖДАЮ :
Управляющий директор
Чугунов О.Б. _____

« 30 » _____ 03 _____ 2020 г.

**УЗЛЫ УЧЁТА ТЕПЛОВОЙ
ЭНЕРГИИ, ТЕПЛОНОСИТЕЛЯ
с применением приборов
ООО «ТЕРМОТРОНИК»**

**Типовое проектное решение
с применением тепловычислителя
ТВ7-04.1М Лайт для объектов с тепловой
нагрузкой менее 0,2 Гкал/ч**

(Шифр: 2020-01-020-АТС)

ТРОН.407372.020 ТПР

Редакция 1.00

**Санкт – Петербург
2020**

СОДЕРЖАНИЕ

2

Обозначение	Наименование	Примечание
1.1-1.12	Общие данные	
1.2	Ведомость чертежей основного комплекта	
1.3-1.5	Ведомость ссылочных и прилагаемых документов	
1.6-1.12	Пояснительная записка	

Принятые технические решения соответствуют требованиям действующих экологических, санитарно-гигиенических, противопожарных и других норм и правил и обеспечивают безопасную для жизни и здоровья людей эксплуатацию объекта при соблюдении предусмотренных мероприятий

Главный инженер проекта _____ /Русецкий В.Э./

Изм.	Кол.уч	Лист	Недок	Подп.	Дата				
						2020-01-020-АТС			
						Узлы учёта тепловой энергии, теплоносителя на объектах промышленного, жилого, социально-культурного и административно-бытового назначения			
Разработал.	Вишневский				01.20	Типовое проектное решение с применением теплового счетчика ТВ7-04.1М Лайт для объектов с тепловой нагрузкой менее 0,2 Гкал/ч	Стадия	Лист	Листов
Проверил	Русецкий				02.20		Р	1.1	12
						Общие данные	ООО «ТЕРМОТРОНИК»		
Н.контроль	Андреев				03.20				
Утвердил	Чугунов				03.20				

ВЕДОМОСТЬ ЧЕРТЕЖЕЙ ОСНОВНОГО КОМПЛЕКТА

Обозначение	Наименование	Примечание
2	Схема электрическая принципиальная (СО, СО + ГВС)	на 2-х листах
3	Схема соединения внешних проводок (СО, СО + ГВС)	
4	Схема электрическая питания приборов учёта (СО, СО + ГВС)	
5	Схема заземления и шунтирования приборов	
6	ЩУУТЭ 1. Схема размещения элементов	
7	Схема пломбирования средств измерений и устройств, входящих в состав узла учёта	
8	Сборочный чертёж монтажных участков для СО с применением МП-РС с переходами и расширителем	на 2-х листах
9	Сборочный чертёж монтажных участков для СО с применением МП-РС с переходами и без расширителя	на 2-х листах
10	Сборочный чертёж монтажных участков для ГВС с применением МП-РС с переходами и расширителем	
11	Монтажная схема установки термометров сопротивления	на 2-х листах
12	Монтажная схема установки преобразователей давления	

										Лист
										1.2
Изм.	Кол.уч	Лист	№ док	Подп.	Дата	2020-01-020-АТС				

ВЕДОМОСТЬ ССЫЛОЧНЫХ И ПРИЛАГАЕМЫХ ДОКУМЕНТОВ

Обозначение	Наименование	Примечание
<u>ПРИЛАГАЕМЫЕ ДОКУМЕНТЫ</u>		
220-01-020-АТС.СП	Спецификация оборудования, изделий и материалов (СО, СО + ГВС)	На 13 листах
220-01-020-АТС.БД	Настроечная база данных тепловычислителя (СО)	
	Настроечная база данных тепловычислителя (СО + ГВС)	
220-01-020-АТС.НС	Перечень основных нештатных ситуаций теплосчетчика	
	Свидетельство об утверждении типа средств измерений на теплосчётчики ТЗ4М	
	Свидетельство об утверждении типа средств измерений на тепловычислители ТВ7	
	Свидетельство об утверждении типа средств измерений на расходомеры-счётчики электромагнитные ПИТЕРФЛОУ	
	Сертификат соответствия на модули присоединительные МП-РС	
	Свидетельства об утверждении типа средств измерений на комплекты термопреобразователей сопротивления платиновых КТС-Б* и на термопреобразователи сопротивления ТС-Б*	В соответствии с типом применяемого оборудования
	Свидетельство об утверждении типа средств измерений на преобразователи давления ПДТВХ-1*	
	Сертификат соответствия на щиты узла учета тепловой энергии, тип ЩУУТЭ	

*Возможна замена на другой тип оборудования с аналогичными техническими характеристиками, включённый в состав приборов теплосчётчика ТЗ4М (см. «Описание типа средств измерений»).

						2020-01-020-АТС	Лист 1.3
Изм.	Кол.уч	Лист	№ док	Подп.	Дата		

ВЕДОМОСТЬ ССЫЛОЧНЫХ И ПРИЛАГАЕМЫХ ДОКУМЕНТОВ

Обозначение	Наименование	Примечание
<u>ССЫЛОЧНЫЕ ДОКУМЕНТЫ</u>		
СП 124.13330.2012	«Тепловые сети»	
СП 41-101-95	«Проектирование тепловых пунктов»	
СП 77.13330.2016	«Системы автоматизации»	
	«Правила коммерческого учета тепловой энергии, теплоносителя», 2013	
	«Методика осуществления коммерческого учета тепловой энергии, теплоносителя», 2014	
	«Правила технической эксплуатации тепловых энергоустановок (выпуск 01.10.2003 г.)	
	«Правила ТБ при эксплуатации теплотребляющих установок и тепловых сетей потребителей», 2013	
ГОСТ Р 21.1101-2013	«Система проектной документации для строительства. Основные требования к проектной и рабочей документации»	
ГОСТ Р 21.110-2013	«Система проектной документации для строительства. Спецификация оборудования, изделий и материалов»	
ГОСТ 21.208-2013	«Система проектной документации для строительства. Автоматизация технологических процессов. Обозначения условные приборов и средств автоматизации в схемах»	
ГОСТ 21.408-2013	«Правила выполнения рабочей документации технологических процессов»	
ГОСТ 21.701-2013 ЕСКД	«Общие требования к выполнению проектов»	
СП 60.13330.2012	«Отопление, вентиляция, кондиционирование»	
	«Правила устройства электроустановок» (7-е издание, 2011 г.)	
ГОСТ 16037-80	«Соединения сварные стальных трубопроводов»	

						2020-01-020-АТС	Лист 1.4
Изм.	Кол.уч	Лист	№ док	Подп.	Дата		

ГОСТ 33259-2015	«Фланцы арматуры, соединительных частей и трубопроводов на номинальное давление до PN250»	
ГОСТ 17378-2001	«Детали трубопроводов бесшовные приварные из углеродистой и низколегированной стали. Переходы.»	
ТРОН.407290.002-01 РЭ	Теплосчётчики Т34М Руководство по эксплуатации	
РЭПР.407290.007 РЭ1	Теловычислитель ТВ7 Исполнение М Руководство по эксплуатации	
ТРОН.407112.011 РЭ2	Расходомер-счётчик электромагнитный Питерфлоу исполнения К Руководство по эксплуатации	
ТРОН.407112.011 ИМ	Расходомер-счётчик электромагнитный Питерфлоу Инструкция по монтажу	
	Теплосчётчики Т34МК Лайт Комплектные теплосчётчики для узлов учёта с тепловой нагрузкой менее 0,2 Гкал/ч. Рекомендации по применению.	

										Лист
										1.5
Изм.	Кол.уч	Лист	№ док	Подп.	Дата	2020-01-020-АТС				

ПОЯСНИТЕЛЬНАЯ ЗАПИСКА

Данное типовое проектное решение разработано для применения в составе проектной документации коммерческих узлов учета тепловой энергии с применением теплосчётчика ТЗ4МК Лайт, устанавливаемых на объектах промышленного, жилого, социально-культурного и административно-бытового назначения и используемых для учета тепловой энергии, теплоносителя.

Основание для разработки типовых проектных решений:

□ **ИЗМЕНЕНИЯ**, которые внесены в Правила коммерческого учёта тепловой энергии, теплоносителя в пункт 39 с добавлением пункта 39¹ и утверждены постановлением Правительства Российской Федерации от 13 февраля 2019 г. № 137.

Источник тепла:

Схема теплоснабжения: – двух, -трёх трубная

Расчетная температура наружного воздуха: -24°C;

Система отопления – зависимая, с элеватором;

Система ГВС (при наличии ГВС) – открытый водоразбор, без циркуляции.

Температурный график теплоснабжения:

90 - 150 °С (в подающем трубопроводе);

70 °С (в обратном трубопроводе);

В системе ГВС (при наличии ГВС):

65 °С (в подающем трубопроводе ГВС);

Давление в точке присоединения:

30 - 61 м.в.ст. (в подающем трубопроводе);

20 - 41 м.в.ст. (в обратном трубопроводе);

При наличии ГВС:

25 - 50 м.в.ст. (в подающем трубопроводе ГВС);

Подключенная тепловая нагрузка на ИТП:

На отопление: $Q = 0,01 - 0,20$ (без ГВС) или $0,19$ (при наличии ГВС) Гкал/ч;

На ГВС (при наличии ГВС): $Q_{\text{тах.час}} = 0,01 - 0,12$ Гкал/ч.

Расход сетевой воды:

На отопление: $G = 0,125 - 10,0$ (без ГВС) или $9,5$ (при наличии ГВС) т/ч;

На ГВС (при наличии ГВС): $G_{\text{тах.час}} = 0,166 - 2,0$ т/ч.

											Лист
											1.6
Изм.	Кол.уч	Лист	№ док	Подп.	Дата	2020-01-020-АТС					

УУТЭ устанавливается с целью:

- осуществления взаимных финансовых расчетов между поставщиком тепловой энергии и абонентом за тепловую энергию, отпущенную на указанные системы;
- контроля за тепловыми и гидравлическими режимами работы систем теплоснабжения и теплопотребления;
- контроля за рациональным использованием тепловой энергии и теплоносителя;
- документирования параметров теплоносителя: массы (объема), температуры и давления.

С помощью приборов, установленных на УУТЭ определяются следующие параметры теплоносителя:

- время работы приборов узла учета;
- потреблённая тепловая энергия;
- масса (объем) теплоносителя, полученного в систему теплопотребления абонента по подающему и возвращённого по обратному трубопроводам;
- масса (объем) теплоносителя, полученного по подающему трубопроводу системы ГВС абонента (при наличии ГВС);
- тепловая энергия, потреблённая за каждый час;
- масса (объем) теплоносителя, полученного в систему теплопотребления абонента по подающему и возвращённого по обратному трубопроводам за каждый час;
- масса (объем) теплоносителя, полученного по подающему трубопроводу системы ГВС абонента (при наличии ГВС) за каждый час;
- среднечасовая и среднесуточная температура теплоносителя в подающем и обратном трубопроводах системы теплопотребления абонента;
- среднечасовая и среднесуточная температура теплоносителя в подающем трубопроводе системы ГВС абонента (при наличии ГВС);
- среднечасовое и среднесуточное давление теплоносителя в подающем и обратном трубопроводах системы отопления абонента (при применении преобразователей давления);
- среднечасовое и среднесуточное давление теплоносителя в подающем трубопроводе системы ГВС абонента (при наличии ГВС и применении преобразователя давления);

							<i>Лист</i>
							1.7
<i>Изм.</i>	<i>Кол.уч</i>	<i>Лист</i>	<i>№ док</i>	<i>Подп.</i>	<i>Дата</i>	2020-01-020-АТС	

- среднечасовые и среднесуточные значения параметров теплоносителя определяются на основании показаний приборов, регистрирующих параметры теплоносителя.

Организация учета потребленной тепловой энергии в отопительный и межотопительный периоды:

Для учёта потреблённой тепловой энергии и теплоносителя применяется теплосчётчик ТЗ4МК Лайт в следующих конфигурациях:

1. Конфигурация коммерческого узла учета тепловой энергии для 2-х трубной схемы теплоснабжения с зависимым присоединением системы отопления (СО)

Тепловая нагрузка на СО, Гкал/ч	Приборы	Место установки	Тип прибора	Диапазон измерений	Относительн. погрешн., ±%
$0 < Q < 0,20$	Тепловычислитель	Щит УУТЭ	ТВ7-04.1М Лайт	$0 - 10^7$ Гкал	Тепловой энергии: $\pm (0,5 + \Delta t_{min} / \Delta t) \%$ Масса теплоносителя: $\pm 0,1 \%$
$0 < Q < 0,07$	Расходомер ПИТЕРФЛОУ	Подающий трубопровод Обратный трубопровод	К 20-6А	(0,016..0,04) м³/ч (0,04...0,06) м³/ч (0,06...6,0) м³/ч	$\pm 5 \%$ $\pm 2 \%$ $\pm 1 \%$
$0,07 < Q < 0,12$			К 25-9А	(0,024..0,06) м³/ч (0,06...0,09) м³/ч (0,09...9,0) м³/ч	$\pm 5 \%$ $\pm 2 \%$ $\pm 1 \%$
$0,12 < Q < 0,20$			К 32-15А	(0,04..0,10) м³/ч (0,10...0,15) м³/ч (0,15...15,0) м³/ч	$\pm 5 \%$ $\pm 2 \%$ $\pm 1 \%$
$0 < Q < 0,20$	Комплект термопреобразователей	Подающий труб-д Обратный труб-д	КТС-Б, Pt100, L=80 мм. класс А	$\Delta t = 2 \dots 150$ °С	$\pm (0,25 + 1,5^* \Delta t_{min} / \Delta t)$
	Датчик давления	Подающий труб-д Обратный труб-д	ПДТВХ-1-02	$P = 0 \dots 1,6$ МПа	$\pm 0,5 \%$

						Лист
						1.8
Изм.	Кол.уч	Лист	№ док	Подп.	Дата	

2020-01-020-АТС

2. Конфигурация коммерческого узла учёта тепловой энергии для 2-х трубной схемы теплоснабжения с зависимым присоединением системы отопления (СО) и открытым водоразбором (ГВС) без циркуляции

Тепловая нагрузка, Гкал/ч	Приборы	Место установки	Тип прибора	Диапазон измерений	Относительн. погрешн., ±%
$0 < Q_{\text{СО+ГВС}} < 0,20$	Тепловычислитель	Щит УУТЭ	ТВ7-04.1М Лайт	$0 - 10^7$ Гкал	Тепловой энергии: $\pm (0,5 + \Delta t_{\text{min}} / \Delta t)\%$ Масса теплоносителя: $\pm 0,1\%$
$0 < Q_{\text{СО}} < 0,07$	Расходомер ПИТЕРФЛОУ	Подающий трубопровод Обратный трубопровод	К 20-6А	(0,016..0,04) м ³ /ч (0,04...0,06) м ³ /ч (0,06...6,0) м ³ /ч	± 5 % ± 2 % ± 1 %
$0,07 < Q_{\text{СО}} < 0,12$			К 25-9А	(0,024..0,06) м ³ /ч (0,06...0,09) м ³ /ч (0,09...9,0) м ³ /ч	± 5 % ± 2 % ± 1 %
$0,12 < Q_{\text{СО}} < 0,19$			К 32-15А	(0,04..0,10) м ³ /ч (0,10...0,15) м ³ /ч (0,15...15,0) м ³ /ч	± 5 % ± 2 % ± 1 %
$0 < Q_{\text{ГВС}} < 0,07$		Трубопровод ГВС	К 20-6С	(0,01..0,013) м ³ /ч (0,013...0,06) м ³ /ч (0,06...6,0) м ³ /ч	± 5 % ± 2 % ± 1 %
$0,07 < Q_{\text{ГВС}} < 0,12$			К 25-9С	(0,014..0,02) м ³ /ч (0,02...0,09) м ³ /ч (0,09...9,0) м ³ /ч	± 5 % ± 2 % ± 1 %
$0 < Q_{\text{СО+ГВС}} < 0,20$		Комплект термопреобразователей	Подающий труб-д Обратный труб-д	КТС-Б, Pt100, L=80 мм., класс А	$\Delta t = 2...150$ °С
	Термопреобразователь	Трубопровод ГВС	ТС-Б, Pt100, L=80 мм., ,класс А	$t = 0...180$ °С	$\pm (0,15 + 0,002t)$
	Датчик давления	Подающий труб-д Обратный труб-д Трубопровод ГВС	ПДТВХ-1-02	$P = 0...1,6$ МПа	± 0,5 %

Учёт теплотребления в течении всего года ведётся по тепловому вводу ТВ1.

Выбранные расходомеры во всех конфигурациях должны полностью покрывать диапазоны возможных расходов в системах теплотребления как в отопительный, так и межотопительный периоды.

						Лист
						1.9
Изм.	Кол.уч	Лист	№ док	Подп.	Дата	2020-01-020-АТС

**Алгоритмы вычисления потребляемой тепловой энергии
в зависимости от конфигурации УУТЭ**

№ конфигурации УУТЭ	Тепловычислитель ТВ7-04.1М Лайт		
	Тепловой ввод	Схема потребления	Формула расчёта тепловой энергии
1	№1	№2.0.1 СИ=2 КТЗ=0 ФРТ=1	$Q_{12}=M1*(h1-h2)+(M1-M2)*(h2-h_{хв})$ $M1=\rho1*V1; M2=\rho2*V2;$
2	№1	№2.3.1 СИ=2 КТЗ=3 ФРТ=1	$Q_{12}=M1*(h1-h2)+(M1-M2)*(h2-h_{хв})$ $M1=\rho1*V1; M2=\rho2*V2;$
			$Q_{Г}=M3*(h3-h_{хв})$ $M3=\rho3*V3$

Условные обозначения:

- Q_{12} - величина потреблённой тепловой энергии системой отопления, (Гкал);
- $Q_{Г}$ - величина потреблённой тепловой энергии системой ГВС, (Гкал);
- $M1$ - текущее значение массового расхода по подающему трубопроводу, (т);
- $M2$ - текущее значение массового расхода по обратному трубопроводу, (т);
- $M3$ - текущее значение массового расхода по трубопроводу ГВС, (т);
- $h_{хв}$ = $f(P_{хв}; T_{хв})$ – значение энтальпии воды, соответствующее температуре $T_{хв}$, (Гкал/т);
- $h1$ = $f(P1; T1)$ – значение энтальпии воды, соответствующее температуре $T1$, (Гкал/т);
- $h2$ = $f(P2; T2)$ – значение энтальпии воды, соответствующее температуре $T2$, (Гкал/т);

						2020-01-020-АТС	Лист
							1.10
Изм.	Кол.уч	Лист	№ док	Подп.	Дата		

- $h_3 = f(P_3; T_3)$ – значение энтальпии воды, соответствующее температуре T_3 , (Гкал/т);
- V_1 - текущее значение объёмного расхода по подающему трубопроводу, ($м^3$);
- V_2 - текущее значение объёмного расхода по обратному трубопроводу, ($м^3$);
- V_3 - текущее значение объёмного расхода по трубопроводу ГВС, ($м^3$);
- ρ_1, ρ_2, ρ_3 - плотность воды в трубопроводах, соответствующая температурам T_1, T_2, T_3 , ($т/м^3$);

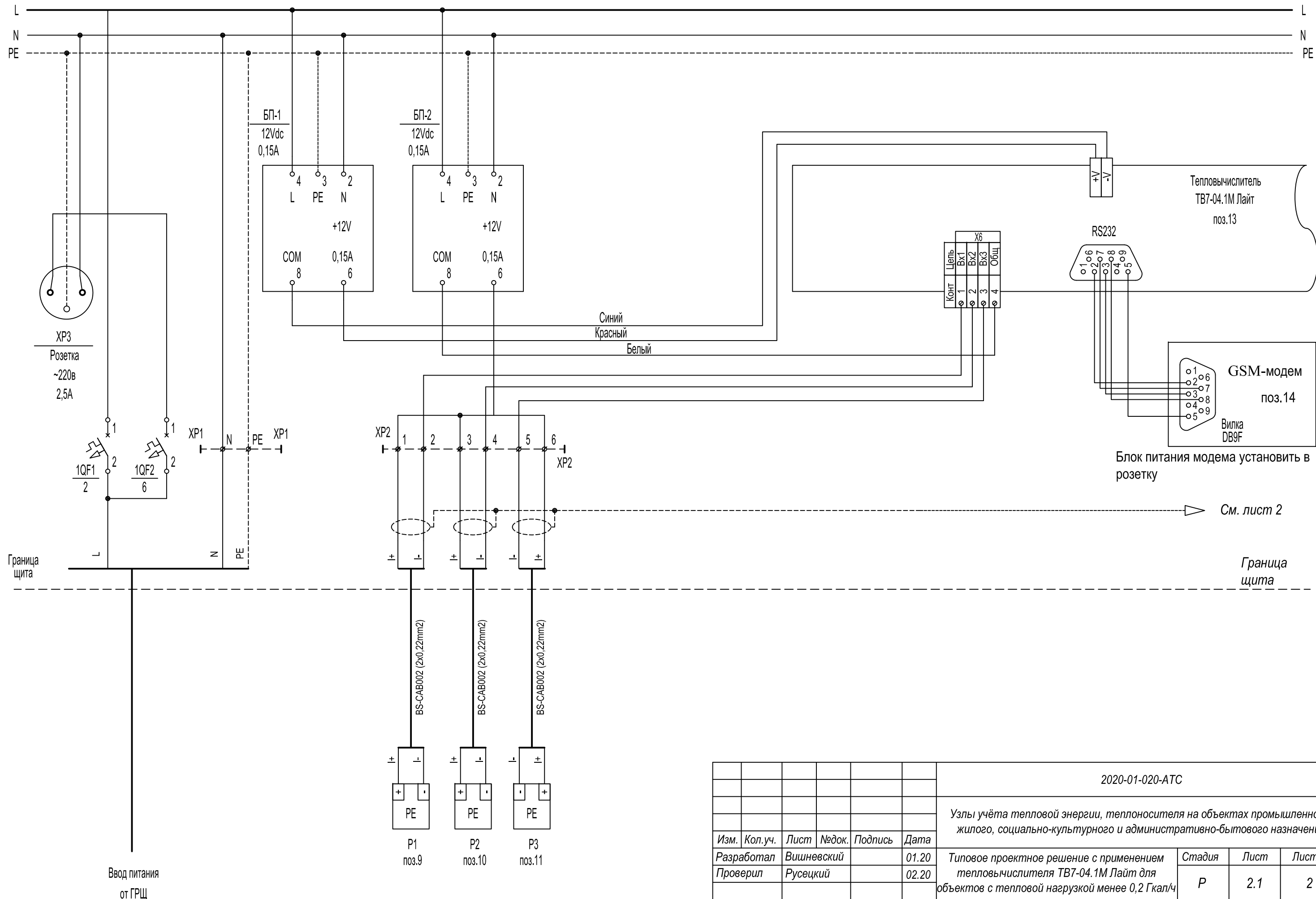
Типы вариантов размещения оборудования узлов учёта в зависимости от конфигурации УУТЭ, диаметров трубопроводов и устанавливаемых на них расходомеров, предусмотренные в данном Типовом проектом решении, приведены в нижеследующей таблице:

№№ конфигурации узла учёта	Отопление (СО)			Горячее водоснабжение (ГВС)			
	Диу трубопровода, мм	Диу, класс прибора, мм	Тип МП-РС	Диу трубопровода, мм.	Диу, класс прибора, мм	Тип МП-РС	
№1	40	20А	40/20с/65	---	---	---	
		25А	40/25с/65				
		32А	40/32с/65				
	50	20А	50/20с/65	---	---	---	
		25А	50/25с/65				
		32А	50/32с/65				
	65	20А	65/20с/65	---	---	---	
		25А	65/25с/65				
		32А	65/32с/65				
	80	32А	80/32с/80	---	---	---	
	№2	40	20А	40/20с/65	32	20С	32/20с/65
			25А	40/25с/65		25С	32/25с/65
32А			40/32с/65				

								Лист
								1.11
Изм.	Кол.уч	Лист	№ док	Подп.	Дата	2020-01-020-АТС		

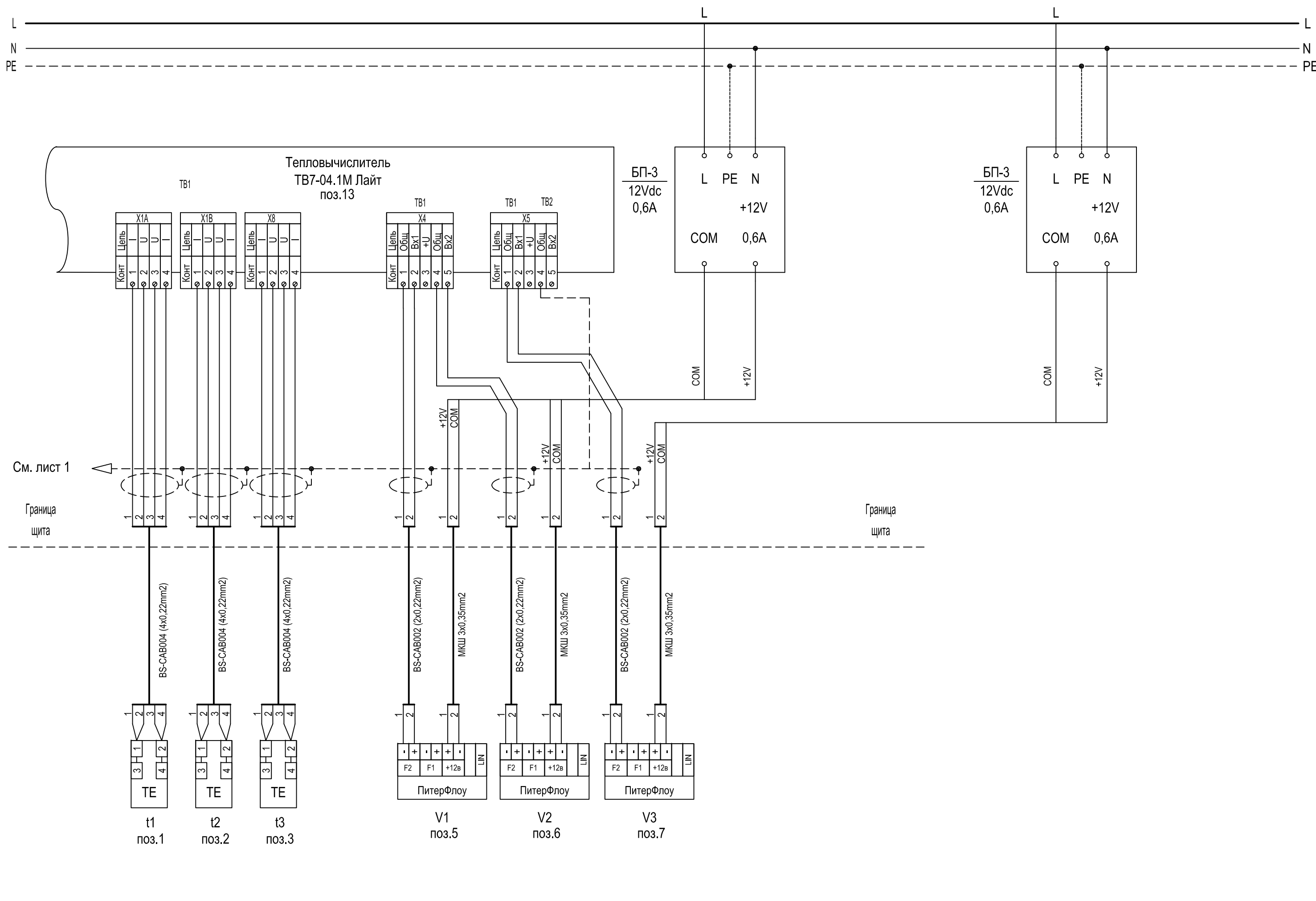
№2	50	20A	50/20c/65	32	20C	32/20c/65				
		25A	50/25c/65	40		25C	32/25c/65			
		32A	50/32c/65				40/20c/65			
	65	20A	25A	32A	65/20c/65	65/25c/65	65/32c/65	32	20C	32/20c/65
								40		25C
								50		40/20c/65
	80	32A	80/32c/80	32	20C	32/20c/65				
				40		25C	32/25c/65			
				50		40/20c/65				
							40/25c/65			
							50/20c/65			
							50/25c/65			

						2020-01-020-ATC	Лист
							1.12
Изм.	Кол.уч	Лист	№ док	Подп.	Дата		



						2020-01-020-ATC			
						Узлы учёта тепловой энергии, теплоносителя на объектах промышленного, жилого, социально-культурного и административно-бытового назначения			
Изм.	Кол.уч.	Лист	№ док.	Подпись	Дата	Типовое проектное решение с применением тепловычислителя ТВ7-04.1М Лайт для объектов с тепловой нагрузкой менее 0,2 Гкал/ч	Стадия	Лист	Листов
							P	2.1	2
Н.контроль		Андреев			03.20	Схема электрическая принципиальная (СО, СО+ГВС)	ООО «ТЕРМОТРОНИК»		
Утвердил		Чугунов			03.20				

Изм. № подл.	
Подпись и дата	
Взам. инв. №	

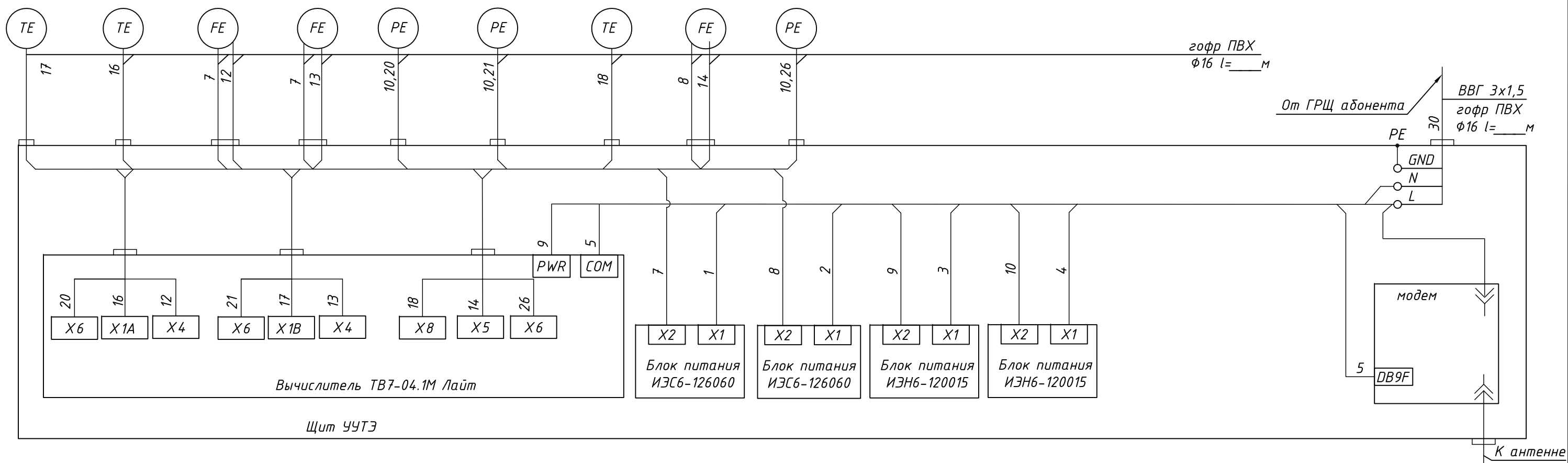


Име. № подл.	Подпись и дата	Взам. инв. №

Изм.	Кол.уч.	Лист	№док.	Подпись	Дата

2020-01-020-АТС

Температура		Расход		Давление		Температура	Расход	Давление
Обратный трубопровод	Подающий трубопровод	Подающий трубопровод	Обратный трубопровод	Подающий трубопровод	Обратный трубопровод	Трубопровод ГВС		

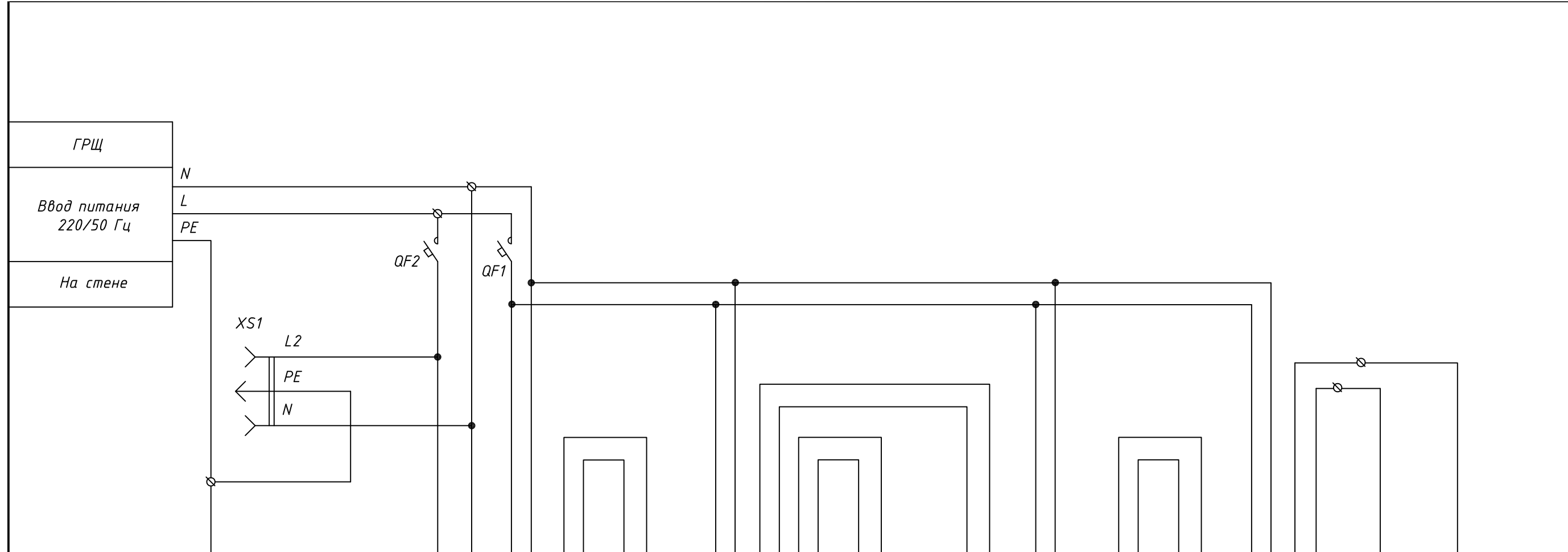


Перечень элементов

Позиция, обозначение	Наименование	Кол.	Примечание
1-4,9,10	Провод ШВВП 2x0,5		
16-18	Кабель сигнальный BS-CAB004		
12-14,20,21,26	Кабель сигнальный BS-CAB002		
30	Кабель ВВГ 3x1,5		
5	Кабель для Систем передачи КСПВ 6x0,4		
7,8	Кабель МКШ 3x0,35		

2020-01-020-АТС							
Узлы учёта тепловой энергии, теплоносителя на объектах промышленного, жилого, социально-культурного и административно-бытового назначения							
Изм.	Кол.уч.	Лист	Недок.	Подпись	Дата		
Разработал	Вишневецкий				01.20		
Проверил	Русецкий				02.20		
Типовое проектное решение с применением теплового счетчика ТВ7-04.1М Лайт для объектов с тепловой нагрузкой менее 0,2 Гкал/ч					Стадия	Лист	Листов
					P	3	1
Н.контроль Андреев					03.20		
Утвердил Чугунов					03.20		
Схема соединения внешних проводов (СО, СО+ГВС)					ООО «ТЕРМОТРОНИК»		

Взам. инв. №
Подпись и дата
Инв. № подл.



Позиция	Заземление корпуса щита УЧТЭ	Ремонтное напряжение	п.14	п.15	QY/п.13	п.17	FE/п.5	FE/п.6	п.17	FE/п.7	п.16	PE/п.9(12)	PE/п.10	PE/п.11
Тип прибора		~220В/50Гц	Модем	ИЭН6-120015	ТВ7-04.1М Лайт	ИЭС6-126060	ПИТЕРФЛОУ К	ПИТЕРФЛОУ К	ИЭС6-126060	ПИТЕРФЛОУ К	ИЭН6-120015	ПДТВХ-1	ПДТВХ-1	ПДТВХ-1
Напряжение, В			~220В/=12В	~220В/=12В	~220В/=12В	~220В/=12В	=12В	=12В	~220В/=12В	=12В	~220В/=12В	=12В	=12В	=12В
Мощность, ВА		900	5	11	5	9,6	5	5	9,6	5	11	0,5	0,5	0,5
Место установки		В щите						По месту	По месту	В щите	По месту	В щите	По месту	

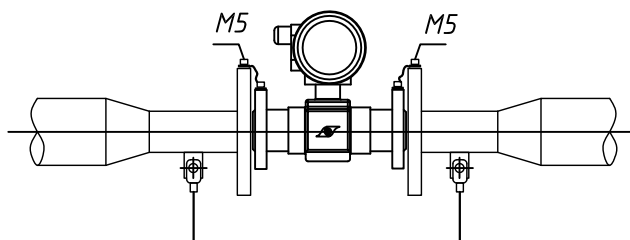
Перечень элементов

обозначение	Наименование	Кол.	Примечание
<u>Щит УЧТЭ</u>			
1QF1	Выключатель автоматический ВА47-63 С, 230В, I _p =2А, IP20	1	п.44
1QF2	Выключатель автоматический ВА47-63 С, 230В, I _p =6А, IP20	1	п.43
XP3	Розетка PDE-47, IP20	1	п.42

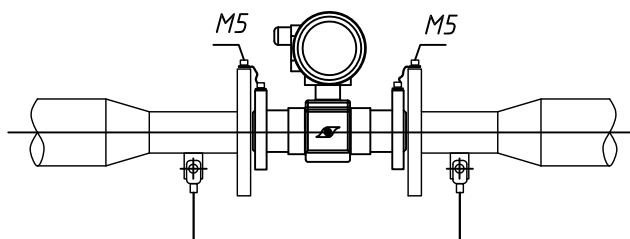
2020-01-020-АТС					
Узлы учёта тепловой энергии, теплоносителя на объектах промышленного, жилого, социально-культурного и административно-бытового назначения					
Изм.	Кол.уч.	Лист	Недок.	Подпись	Дата
Разработал		Вишневецкий			01.20
Проверил		Русецкий			02.20
Типовое проектное решение с применением теплового счетчика ТВ7-04.1М Лайт для объектов с тепловой нагрузкой менее 0,2 Гкал/ч					
Схема электрическая питания приборов учёта (СО, СО+ГВС)					
Н.контроль		Андреев			03.20
Утвердил		Чугунов			03.20
			Стадия	Лист	Листов
			Р	4	1
ООО «ТЕРМОТРОНИК»					

Взам. инв. №
Подпись и дата
Инв. № подл.

Подающий и обратный
трубопроводы СО



Подающий трубопровод
ГВС



Щит УЧТЭ

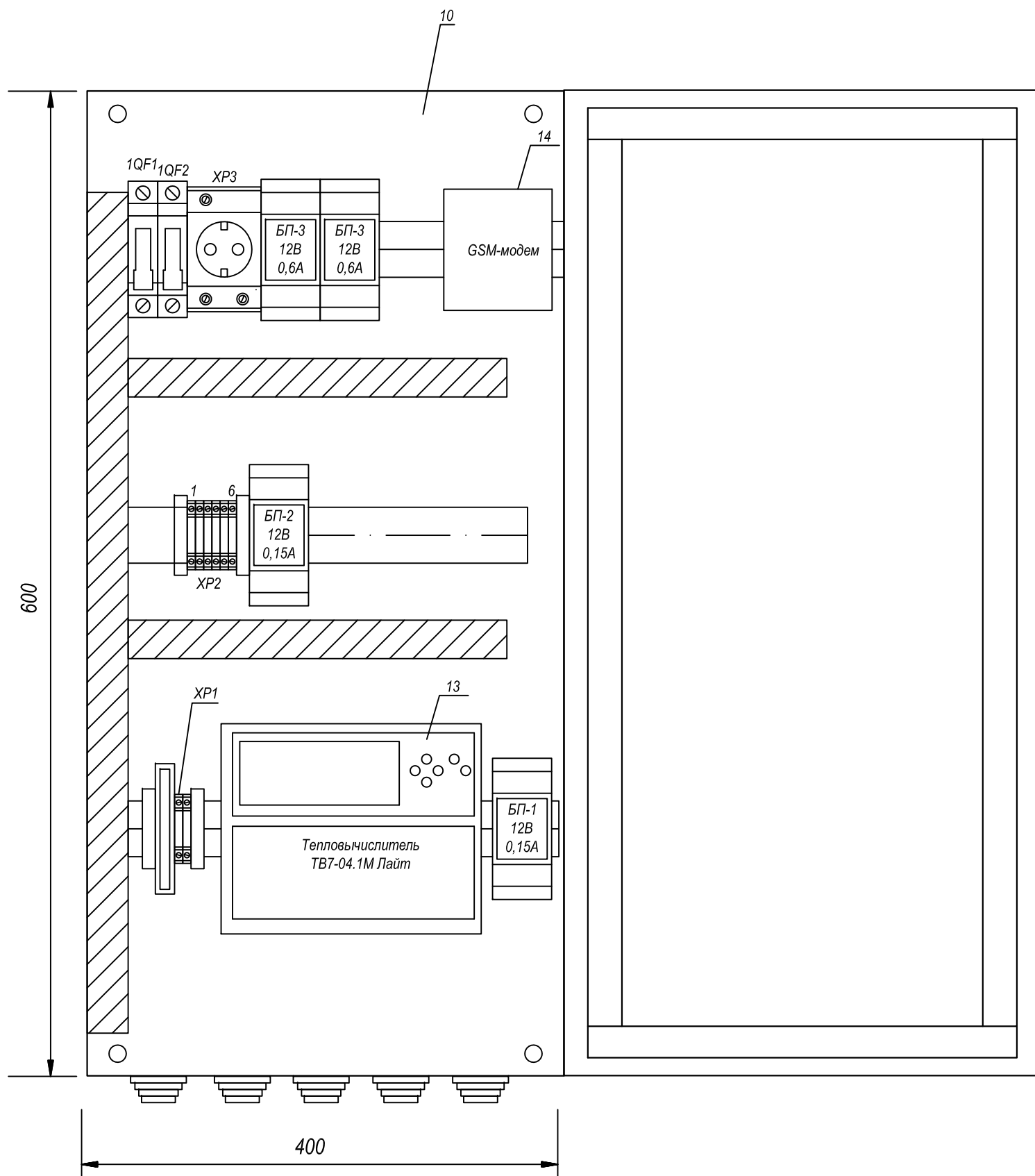


Примечание:

1. Для подключения выравнивающих токопроводов Питерфлоу необходимо во фланцах выполнить отверстия под винт M5 или приварить винт M5.

2. Для обеспечения безопасной эксплуатации УЧТЭ все металлические опорные конструкции в тепловом пункте должны быть заземлены.

Взам. инв. №						2020-01-020-АТС				
						Узлы учёта тепловой энергии, теплоносителя на объектах промышленного, жилого, социально-культурного и административно-бытового назначения				
Подпись и дата	Изм.	Кол.уч.	Лист	Недок.	Подпись	Дата	Типовое проектное решение с применением теплового счетчика ТВ7-04.1М Лайт для объектов с тепловой нагрузкой менее 0,2 Гкал/ч	Стадия	Лист	Листов
	Разработал	Вишневикий				01.20				
Инв. № подл.	Проверил	Русецкий				02.20				
	Н.контроль	Андреев				03.20	ООО «ТЕРМОТРОНИК»			
	Утвердил	Чугунов				03.20				



Поз. Обозн.	Наименование	Количество, шт		Примечания
		СО	СО+ГВС	
Приборы в щите				
	Зажим на DIN-рейку пластиковый 1 винт EW EKF PROxima	3	3	
	Зажим наборный ЗНИ-2,5 земля	1	1	
	Зажим наборный ЗНИ-2,5 серый	4	6	
	Зажим наборный ЗНИ-2,5 синий	2	2	
XP3	Розетка на DIN-рейку PDE-47 240В (под евро вилку с заземлением) EKF PROxima	1	1	IP20
1QF1	Автоматический выключатель 1P 2А (С) 4,5кА ВА 47-63 EKF PROxima	1	1	IP20
1QF2	Автоматический выключатель 1P 6А (С) 4,5кА ВА 47-63 EKF PROxima	1	1	IP20
10	ЩУУТЭ1 (600x400x150)	1	1	IP54
13	Тепловычислитель ТВ7-04.1М Лайт	1	1	IP54
БП-1	Блок питания ИЭН6-120015	1	1	IP20
БП-2	Блок питания ИЭН6-120015	1	1	IP20
БП-3	Блок питания ИЭС6-126060	1	2	IP20
14	GSM-модем GSM IRZ терминал MC52 с блоком питания с кронштейном крепления	1	1	IP20

Примечание:
 1. Монтаж защитного заземления выполнить в соответствии с ПУЭ 2003 г. и "Инструкцией по монтажу защитного заземления и зануления электропроводок и систем автоматизации". РМ4-200-82.
 2. Поз. обозначения согласно спецификации оборудования

2020-01-020-АТС					
Узлы учёта тепловой энергии, теплоносителя на объектах промышленного, жилого, социально-культурного и административно-бытового назначения					
Изм.	Кол.уч.	Лист	Недоп.	Подпись	Дата
Разработал		Вишневецкий			01.20
Проверил		Русецкий			02.20
Типовое проектное решение с применением теплового счетчика ТВ7-04.1М Лайт для объектов с тепловой нагрузкой менее 0,2 Гкал/ч					
		Стадия	Лист	Листов	
		Р	6	1	
ЩУУТЭ 1. Схема размещения элементов					
Н.контроль		Андреев			03.20
Утвердил		Чугунов			03.20
ООО «ТЕРМОТРОНИК»					

Взам. инв. №

Подпись и дата

Инв. № подл.

Пломбированию подлежат корпус вычислителя (рис.1), преобразователи расхода (рис.2) и термометры сопротивления (рис.3).

Пломбирование приборов учета осуществляется представителем теплоснабжающей организации в момент допуска КУУТЭ в эксплуатацию.

Рис. 1. Тепловычислитель ТВ7-04.1М Лайт

«Пломбирование тепловычислителя производить в соответствии с требованиями «Инструкции по пломбированию тепловычислителя ТВ7М».

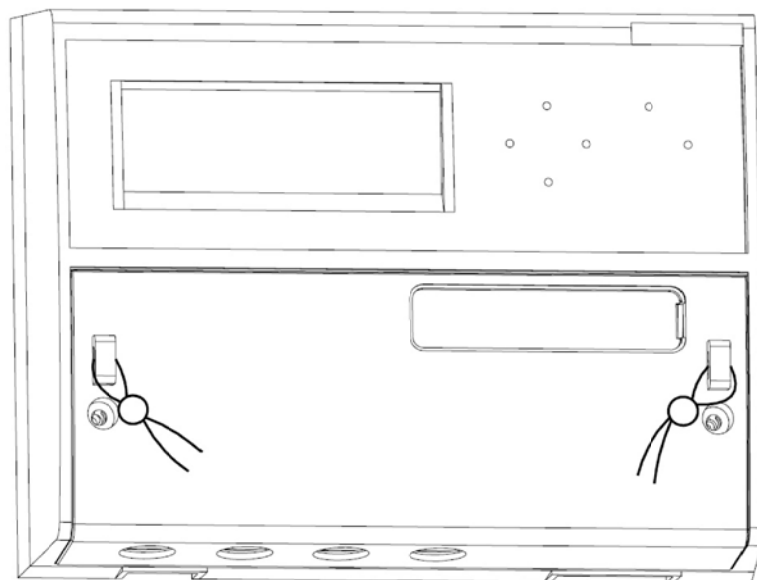


Рис. 2. Электромагнитный расходомер ПИТЕРФЛОУ К.

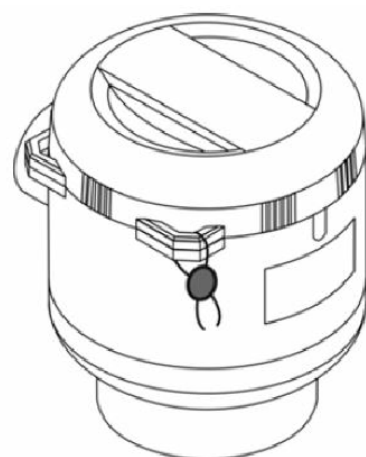
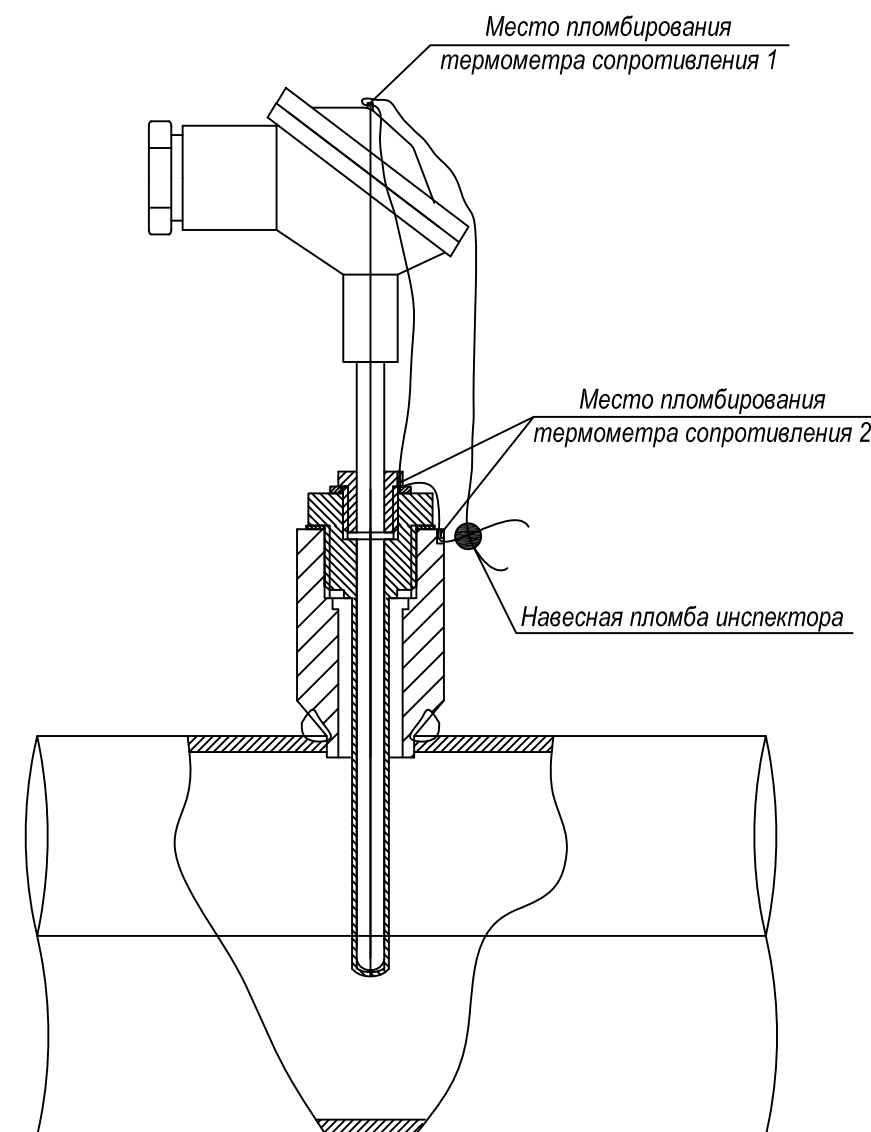


Рис. 3. Термометры сопротивления ТС-Б

Для защиты от несанкционированного вмешательства в работу термометра сопротивления осуществляется пломбирование верхней крышки и крепежных элементов, блокирующее отключение соединительных линий и демонтаж термометра сопротивления.

Места пломбирования: крышка прибора (1) и отверстие на упорном штуцере (2).



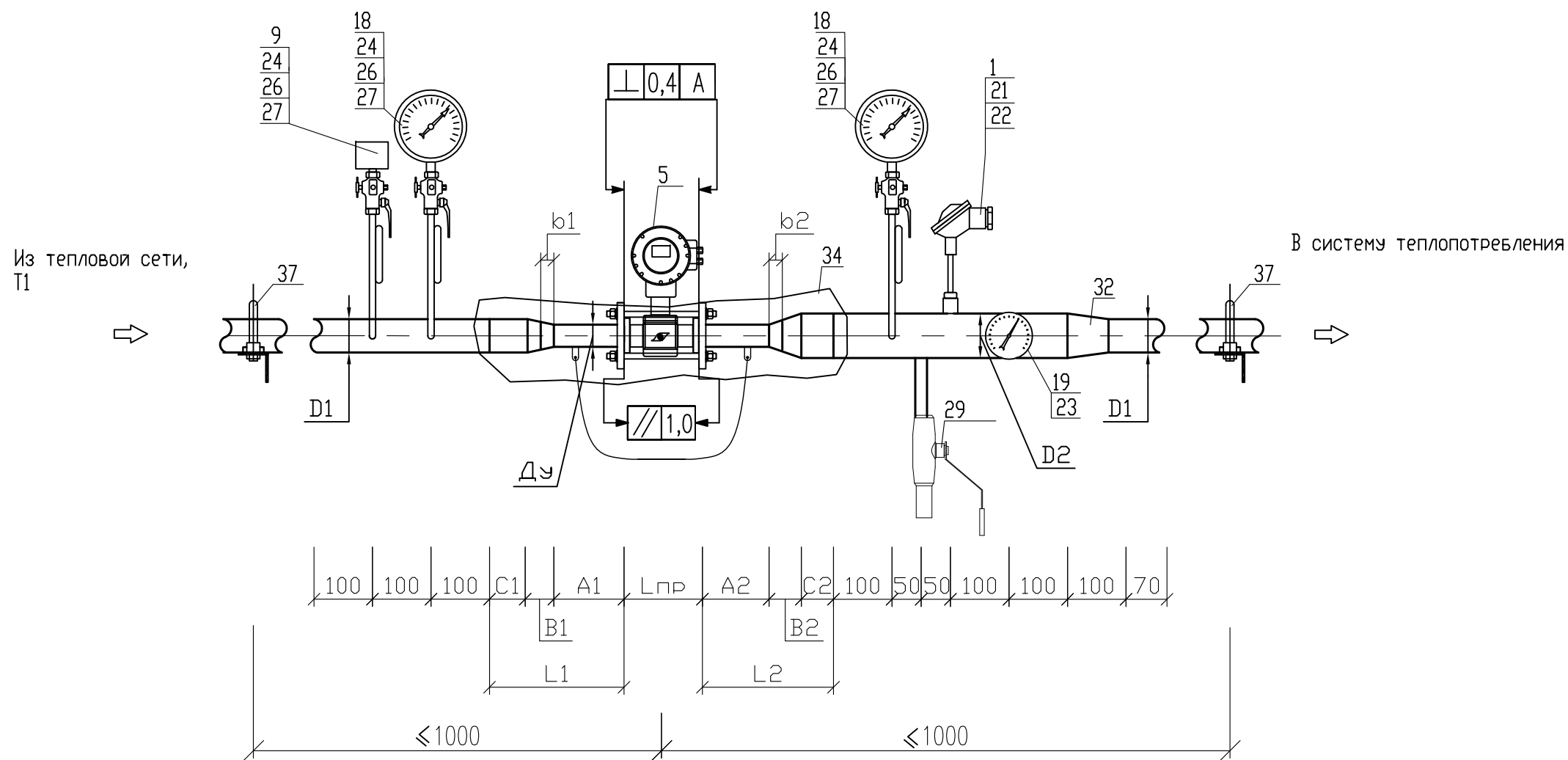
						2020-01-020-АТС			
						Узлы учёта тепловой энергии, теплоносителя на объектах промышленного, жилого, социально-культурного и административно-бытового назначения			
Изм.	Кол.уч.	Лист	№ док.	Подпись	Дата	Стадия	Лист	Листов	
Разработал		Вишневецкий			01.20	Типовое проектное решение с применением тепловычислителя ТВ7-04.1М Лайт для объектов с тепловой нагрузкой менее 0,2 Гкал/ч	Р	7	1
Проверил		Русецкий			02.20				
Н.контроль		Андреев			03.20	Схема пломбирования средств измерений и устройств, входящих в состав узла учёта	ООО «ТЕРМОТРОНИК»		
Утвердил		Чугунов			03.20				

Взам. инв. №

Подпись и дата

Инв. № подл.

Усл. диаметры, мм					Длина участков прис. комплекта, мм											
Dy	D1	d1	D2	d2	Lnp	L1	L2	A1	B1	C1	b1	A2	B2	C2	b2	
32	50	-	65	-	128	230	230	120	45	65	-	120	55	55	-	
32	40	-	65	-	128	230	230	120	30	80	-	120	55	55	-	
25	50	-	65	-	111	230	300	120	45	65	-	120	85	95	30	
25	40	-	65	-	111	230	300	120	30	80	-	120	85	95	30	
20	50	-	65	-	111	230	280	118	45	67	-	118	85	77	30	
20	40	-	65	-	111	230	280	118	30	82	-	118	85	77	30	



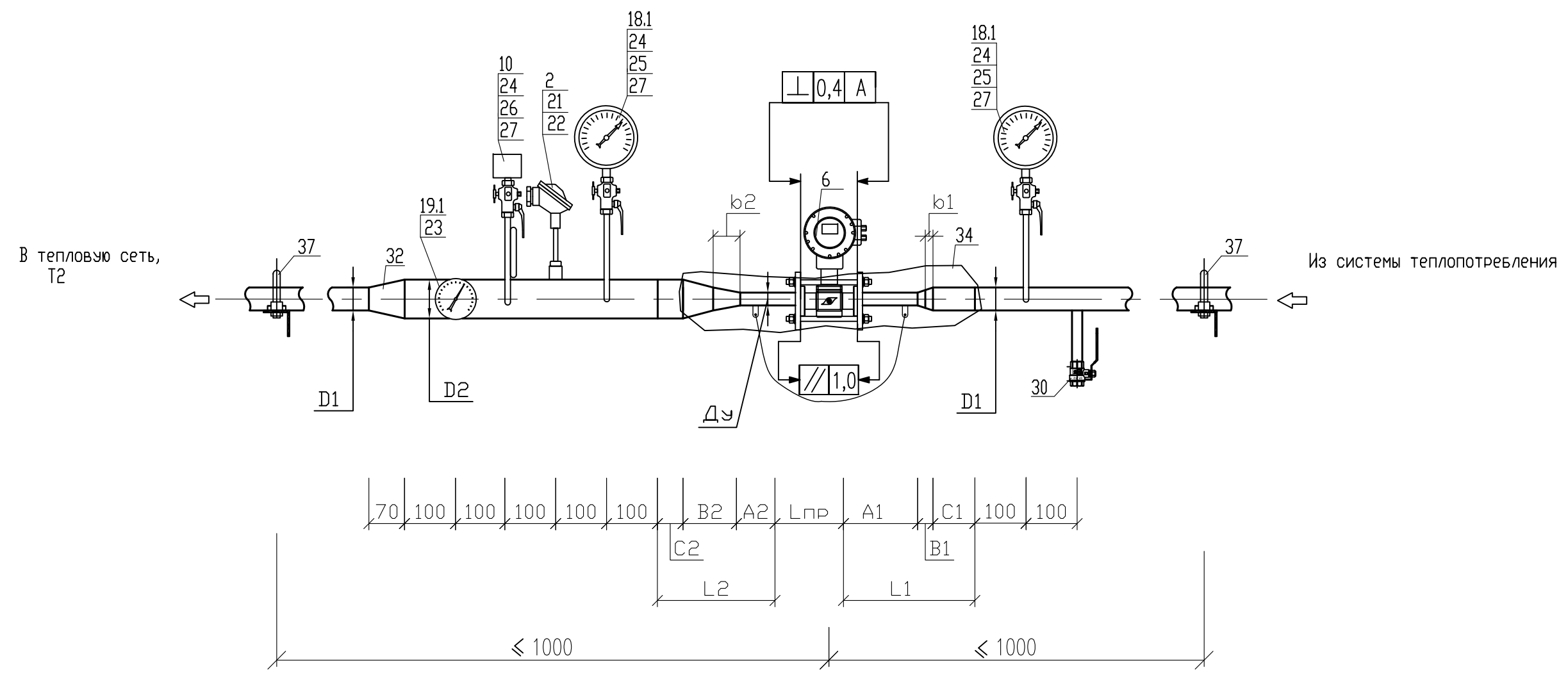
Примечание:

1. - Позиции приборов указаны в соответствии со спецификацией оборудования.
2. - Все размеры, кроме размеров измерительных участков являются справочными, без допусков на сварку. Уточняются при монтаже.
3. - Монтаж преобразователя расхода выполнить с помощью соединительного модуля

					2020-01-020-АТС					
					Узлы учёта тепловой энергии, теплоносителя на объектах промышленного, жилого, социально-культурного и административно-бытового назначения					
Изм.	Кол.уч.	Лист	Издок.	Подпись	Дата	Типовое проектное решение с применением теплового счетчика ТВ7-04.1М Лайт для объектов с тепловой нагрузкой менее 0,2 Гкал/ч		Стадия	Лист	Листов
Разработал	Вишневский				01.20			P	8.1	2
Проверил	Русецкий				02.20	Сборочный чертёж монтажных участков для СО с применением МП-РС с переходами и расширителем		ООО «ТЕРМОТРОНИК»		
Н.контроль	Андреев				03.20					
Утвердил	Чугунов				03.20					

Взам. инв. №
Подпись и дата
Инв. № подл.

Усл. диаметры, мм					Длина участков прис. комплекта, мм											
Dy	D1	d1	D2	d2	Lnp	L1	L2	A1	B1	C1	b1	A2	B2	C2	b2	
32	50	-	65	-	128	230	230	120	45	65	-	120	55	55	-	
32	40	-	65	-	128	230	230	120	30	80	-	120	55	55	-	
25	50	-	65	-	111	230	300	120	45	65	-	120	85	95	30	
25	40	-	65	-	111	230	300	120	30	80	-	120	85	95	30	
20	50	-	65	-	111	230	280	118	45	67	-	118	85	77	30	
20	40	-	65	-	111	230	280	118	30	82	-	118	85	77	30	



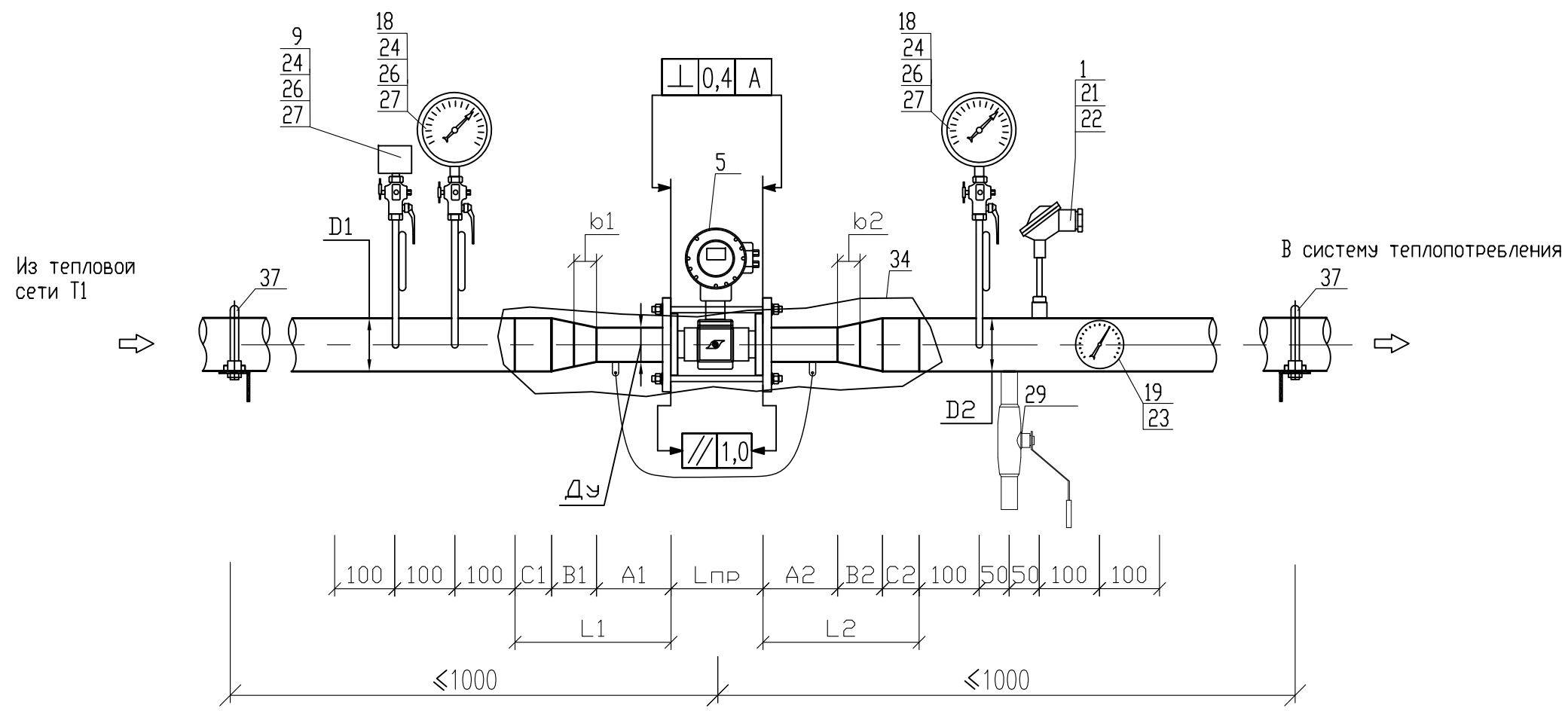
Примечание:
 1. - Позиции приборов указаны в соответствии со спецификацией оборудования.
 2. - Все размеры, кроме размеров измерительных участков являются справочными, без допусков на сварку. Уточняются при монтаже.
 3. - Монтаж преобразователя расхода выполнить с помощью соединительного модуля

Изм.	Кол.уч.	Лист	Недок.	Подпись	Дата
------	---------	------	--------	---------	------

2020-01-020-АТС

Взам. инв. №
Подпись и дата
Инв. № подл.

Усл. диаметры, мм					Длина участков прис. комплекта, мм											
Dy	D1	d1	D2	d2	Lnp	L1	L2	A1	B1	C1	b1	A2	B2	C2	b2	
32	80	-	80	-	128	300	300	120	105	75	30	120	105	75	30	
32	65	-	65	-	128	230	230	120	55	55	-	120	55	55	-	
25	65	-	65	-	111	300	300	120	85	95	30	120	85	95	30	
20	65	-	65	-	111	280	280	118	85	77	30	118	85	77	30	

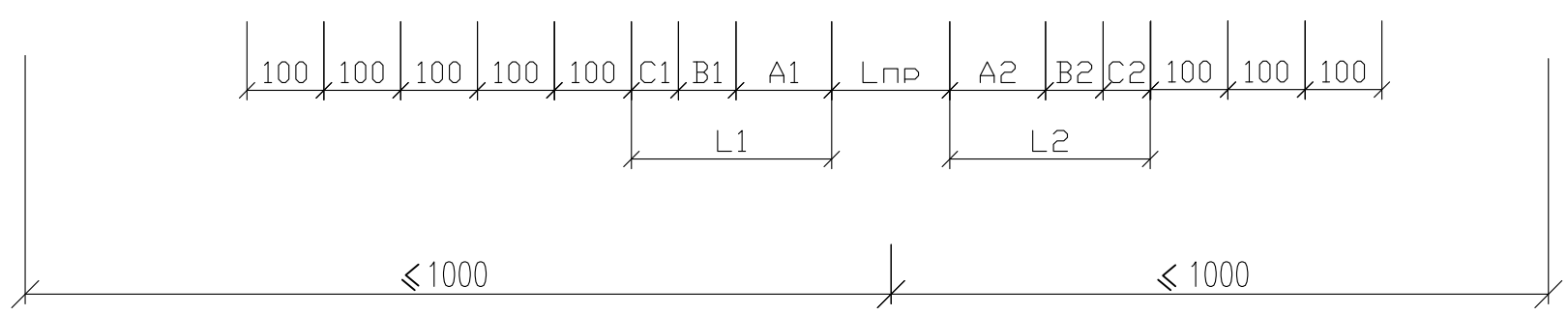
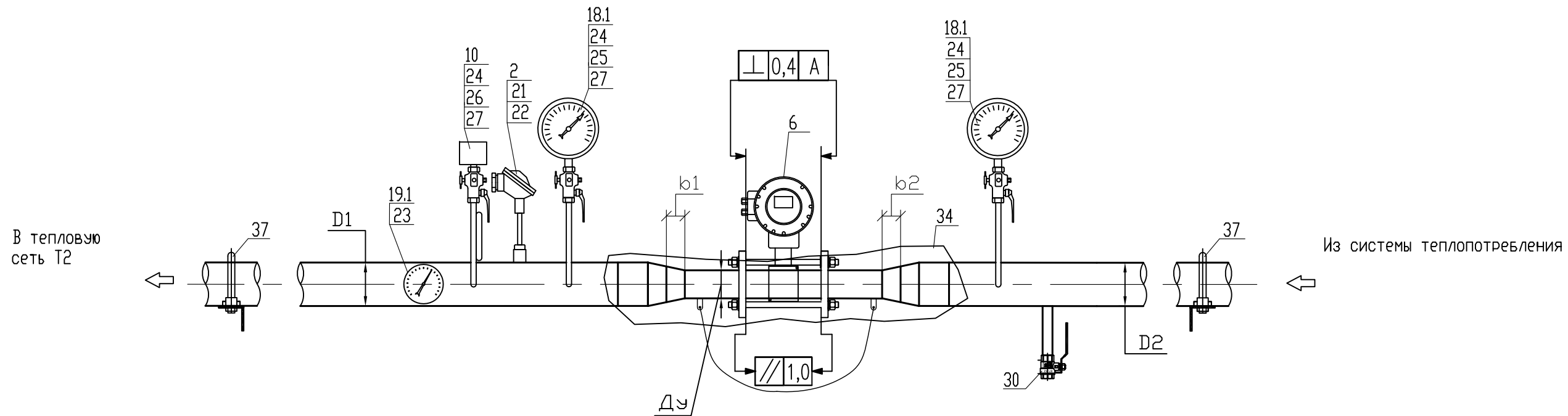


Примечание:
 1. - Позиции приборов указаны в соответствии со спецификацией оборудования.
 2. - Все размеры, кроме размеров измерительных участков являются справочными, без допусков на сварку. Уточняются при монтаже.
 3. - Монтаж преобразователя расхода выполнить с помощью соединительного модуля

					2020-01-020-АТС				
					Узлы учёта тепловой энергии, теплоносителя на объектах промышленного, жилого, социально-культурного и административно-бытового назначения				
Изм.	Кол.уч.	Лист	№ док.	Подпись	Дата				
Разработал		Вишневский			01.20	Типовое проектное решение с применением теплового счетчика ТВ7-04.1М Лайт для объектов с тепловой нагрузкой менее 0,2 Гкал/ч	Стадия	Лист	Листов
Проверил		Русецкий			02.20		P	9.1	2
Н.контр.		Андреев			03.20	Сборочный чертёж монтажных участков для СО с применением МП-РС с переходами и без расширителя	ООО «ТЕРМОТРОНИК»		
Утвердил		Чугунов			03.20				

Взам. инв. №
Подпись и дата
Инв. № подл.

Усл. диаметры, мм					Длина участков прис. комплекта, мм											
Dy	D1	d1	D2	d2	Lnp	L1	L2	A1	B1	C1	b1	A2	B2	C2	b2	
32	80	-	80	-	128	300	300	120	105	75	30	120	105	75	30	
32	65	-	65	-	128	230	230	120	55	55	-	120	55	55	-	
25	65	-	65	-	111	300	300	120	85	95	30	120	85	95	30	
20	65	-	65	-	111	280	280	118	85	77	30	118	85	77	30	



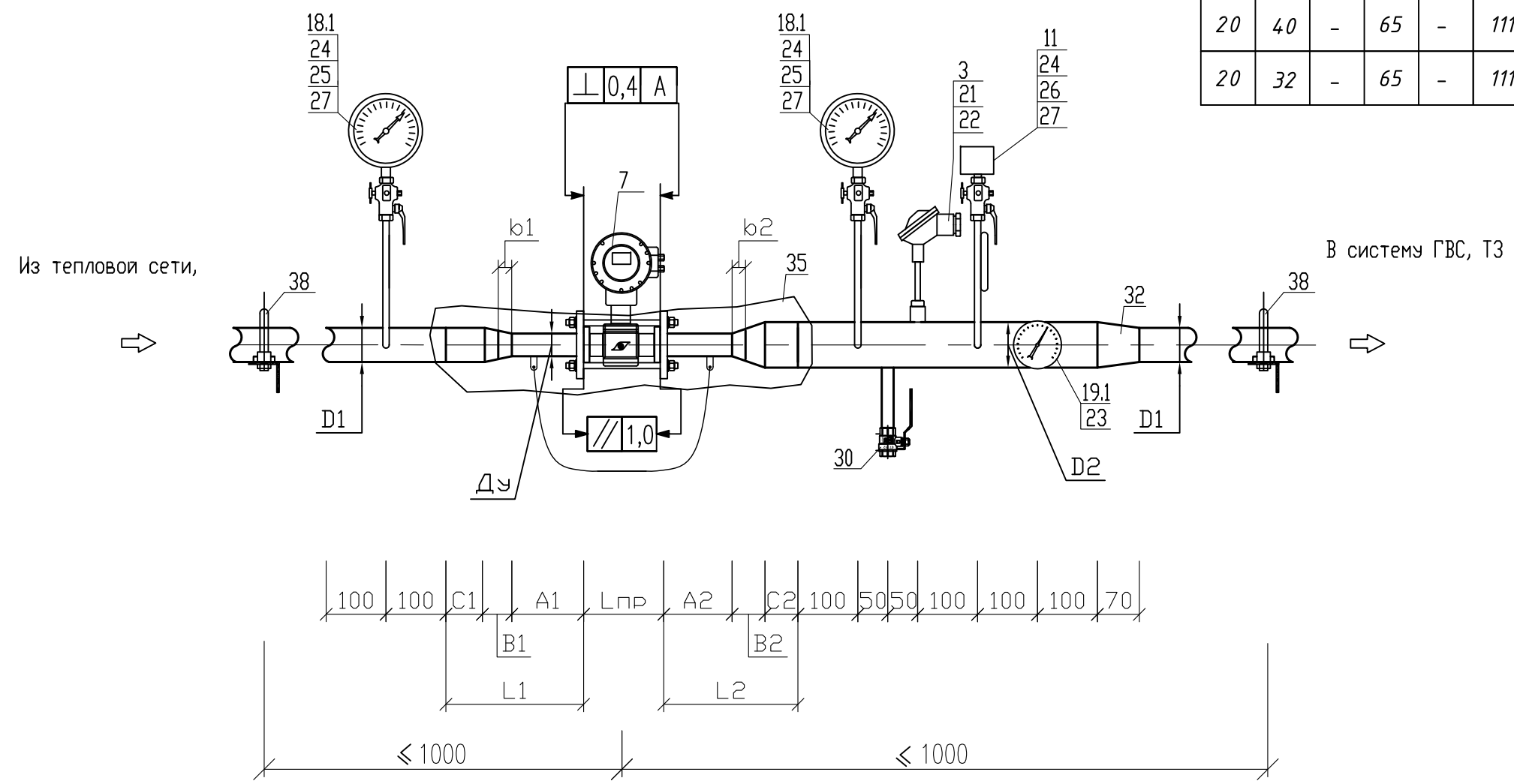
Примечание:
 1. - Позиции приборов указаны в соответствии со спецификацией оборудования.
 2. - Все размеры, кроме размеров измерительных участков являются справочными, без допусков на сварку. Уточняются при монтаже.
 3. - Монтаж преобразователя расхода выполнить с помощью соединительного модуля

Изм.	Кол.уч.	Лист	№ док.	Подпись	Дата
------	---------	------	--------	---------	------

2020-01-020-ATC

Име. № подл.
Подпись и дата
Взам. инв. №

Усл. диаметры, мм					Длина участков прис. комплекта, мм											
Dy	D1	d1	D2	d2	Lnp	L1	L2	A1	B1	C1	b1	A2	B2	C2	b2	
32	50	-	65	-	128	230	230	120	45	65	-	120	55	55	-	
32	40	-	65	-	128	230	230	120	30	80	-	120	55	55	-	
25	50	-	65	-	111	230	300	120	45	65	-	120	85	95	30	
25	40	-	65	-	111	230	300	120	30	80	-	120	85	95	30	
25	32	-	65	-	111	230	300	120	30	80	-	120	85	95	30	
20	50	-	65	-	111	230	280	118	45	67	-	118	85	77	30	
20	40	-	65	-	111	230	280	118	30	82	-	118	85	77	30	
20	32	-	65	-	111	230	280	118	30	82	-	118	85	77	30	

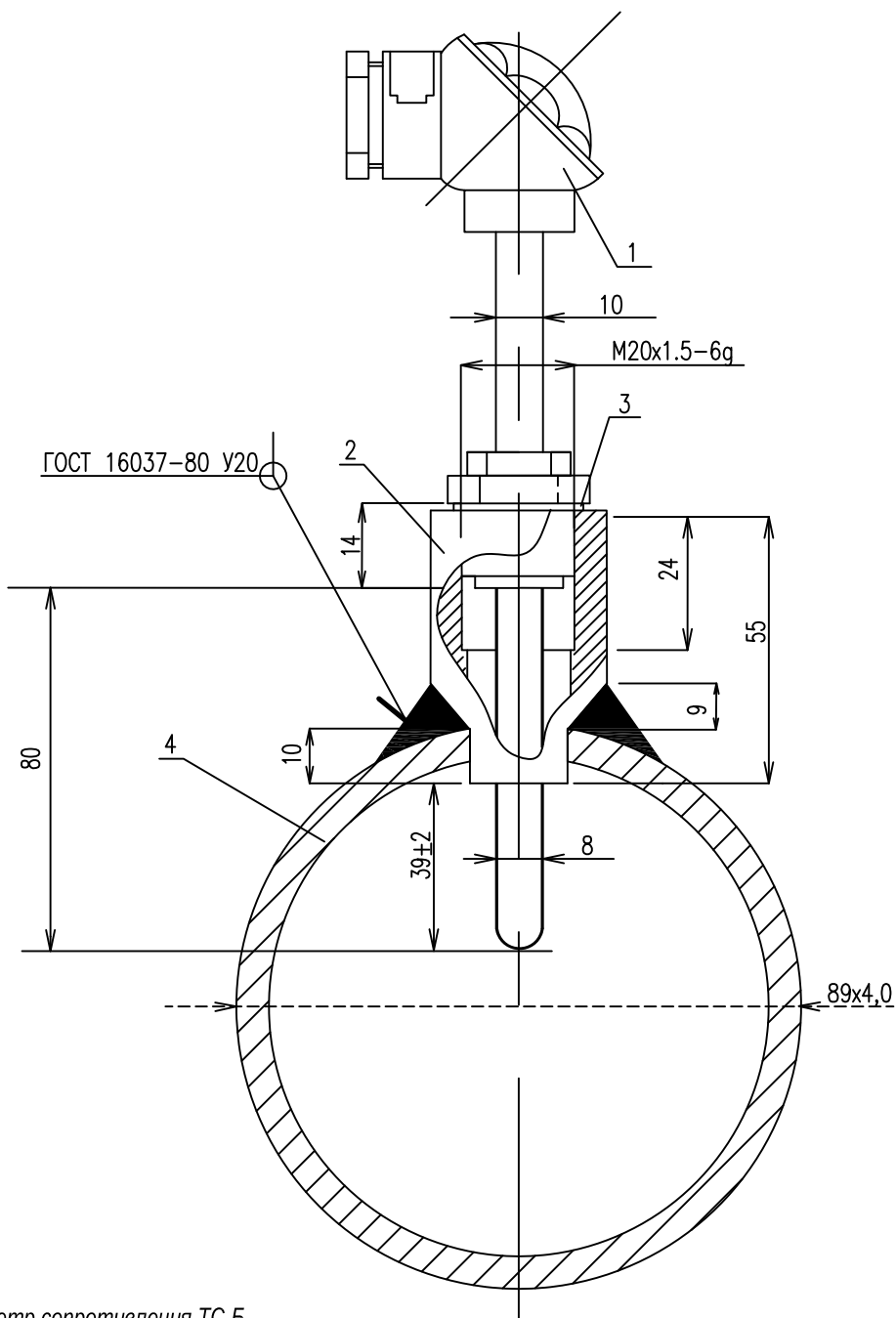


Примечание:
 1. - Позиции приборов указаны в соответствии со спецификацией оборудования.
 2. - Все размеры, кроме размеров измерительных участков являются справочными, без допусков на сварку. Уточняются при монтаже.
 3. - Монтаж преобразователя расхода выполнить с помощью соединительного модуля

					2020-01-020-АТС				
					Узлы учёта тепловой энергии, теплоносителя на объектах промышленного, жилого, социально-культурного и административно-бытового назначения				
Изм.	Кол.уч.	Лист	Издок.	Подпись	Дата				
Разработал		Вишневский			01.20	Типовое проектное решение с применением теплового счетчика ТВ7-04.1М Лайт для объектов с тепловой нагрузкой менее 0,2 Гкал/ч	Стадия	Лист	Листов
Проверил		Русецкий			02.20		P	10	1
Н.контроль		Андреев			03.20	Сборочный чертёж монтажных участков для ГВС с применением МП-РС с переходами и расширителем	ООО «ТЕРМОТРОНИК»		
Утвердил		Чугунов			03.20				

Взам. инв. №
Подпись и дата
Инв. № подл.

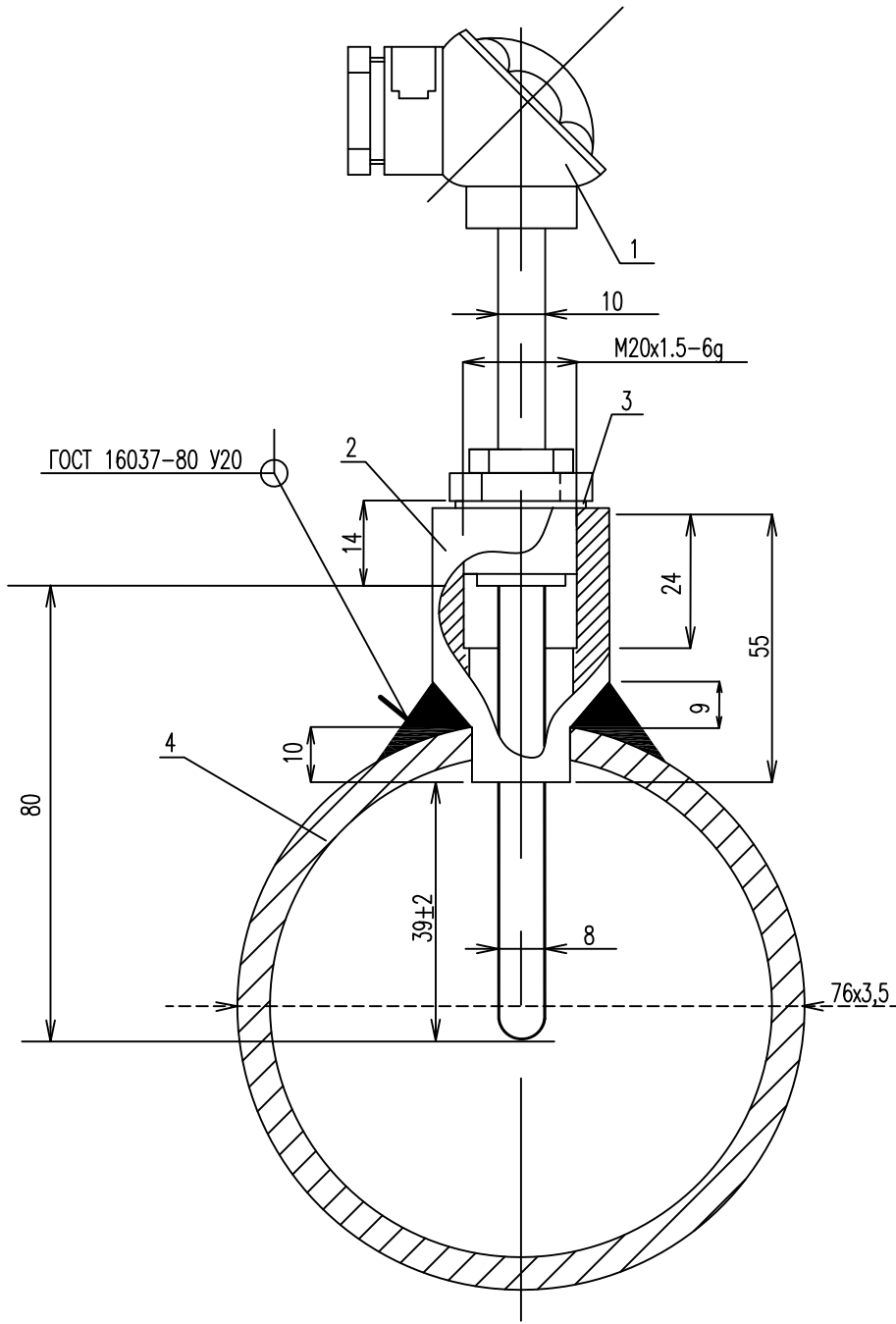
Установка термометров сопротивления
на трубопроводе Ду80



- 1-термометр сопротивления ТС-Б
- 2-бобышка БТП1-М20х1,5-55 ТУ4211-001-31050776-2004
- 3-прокладка медная ПМ24-21х2 ГОСТ 23358-87
- 4-трубопровод ГОСТ 8732-78

Взам. инв. №									
	2020-01-020-АТС								
Подпись и дата	Узлы учёта тепловой энергии, теплоносителя на объектах промышленного, жилого, социально-культурного и административно-бытового назначения								
	Изм.	Кол.уч.	Лист	Недок.	Подпись	Дата			
Инв. № подл.	Разработал	Вишневский			01.20	Типовое проектное решение с применением теплового счетчика ТВ7-04.1 Лайт для объектов с тепловой нагрузкой менее 0,2 Гкал/ч	Стадия	Лист	Листов
	Проверил	Русецкий			02.20		P	11.1	2
	Н.контроль	Андреев			03.20	Монтажная схема установки термометров сопротивления	ООО «ТЕРМОТРОНИК»		
	Утвердил	Чугунов			03.20				

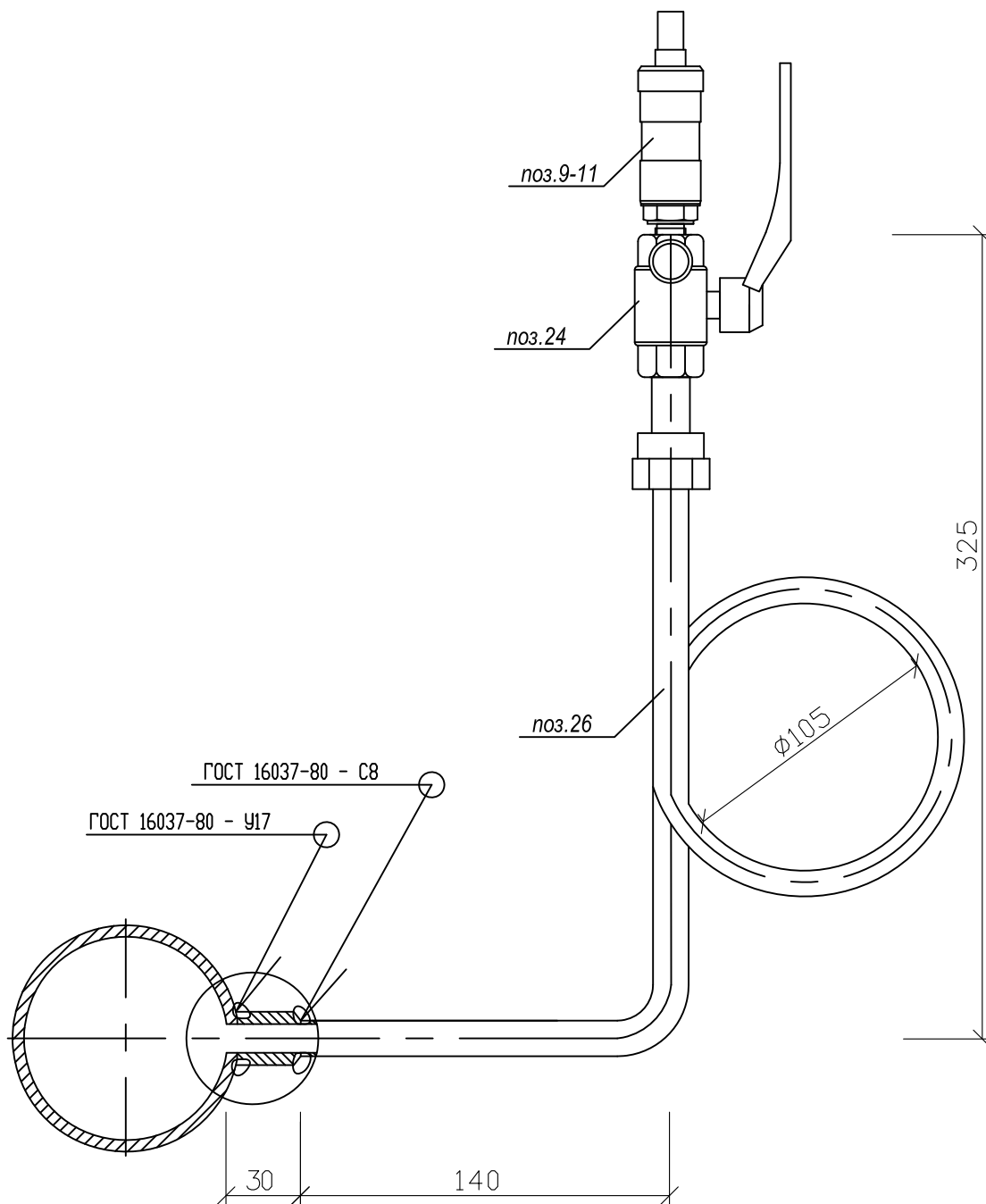
Установка термометров сопротивления
на трубопроводе Ду65



- 1-термометр сопротивления ТС-Б
- 2-бобышка БТП1-М20х1,5-55 ТУ4211-001-31050776-2004
- 3-прокладка медная ПМ24-21х2 ГОСТ 23358-87
- 4-трубопровод ГОСТ 8732-78

Изм.	Кол.уч.	Лист	Подок.	Подпись	Дата

2020-01-020-АТС



Примечание:

1. Трубопровод показан условно, без соблюдения масштаба.
2. Схема установки отборного устройства со штуцером усиления применима для диаметров основного трубопровода от Ду=25мм до Ду=100мм.
3. Для соединения измерительного прибора с краном использовать переходной ниппель, поз.28
4. Отверстие под отборное устройство в трубопроводе выполнить сверлением с максимально допустимым отклонением от продольной оси в горизонтальной плоскости не более 1мм.
5. При монтаже кранов (поз.24) с резьбой G1/2 использовать переходный ниппель M20x1,5-G1/2.

Взам. инв. №							2020-01-020-АТС		
							Узлы учёта тепловой энергии, теплоносителя на объектах промышленного, жилого, социально-культурного и административно-бытового назначения		
Подпись и дата	Изм.	Кол.уч.	Лист	Недок.	Подпись	Дата	Типовое проектное решение с применением тепловычислителя ТВ7-04.1М Лайт для объектов с тепловой нагрузкой менее 0,2 Гкал/ч		
	Разработал		Вишневецкий			01.20	Р	12	1
Инв. № подл.	Проверил		Русецкий			02.20	Монтажная схема установки преобразователей давления		
	Н.контроль		Андреев			03.20	ООО «ТЕРМОТРОНИК»		
	Утвердил		Чугунов			03.20			

ОТЧЕТ О НАСТРОЙКАХ ТЕПЛОЧИСЛИТЕЛЯ ТВ7М

Модель ТВ7-04.1М Лайт, *Заводской номер

*Контрольная сумма настроек

*Дата формирования

Общие

Идентификация	*Сетевой адрес:	
	*Код организации:	
	*Договор:	
Системные	Час отсчёта:	23
	*Дата отсчёта:	25
	Система единиц:	МКС
	Термопреобразователи:	Pt100
	Переход зимнее/летнее время:	Нет
Доп. имп. вход	Назначение:	Нет
Управление БД	Использование БД2:	Нет

Настройки БД1

Параметр:	Тепловой ввод 1						Тепловой ввод 2			
СИ:	2						---			
КТЗ:	0						---			
ФРТ:	1						---			
Контр. t:	Счёт отм.						---			
Контр. dt:	Счёт отм.						---			
dt.min	3						---			
*Исп. tx	Догов.						---			
*Тхд (°C):	4						---			
*Рхд (кгс/см²):	1,01972						---			
Контр. Q:	Нет						---			
Контр. dM:	Без подст.2						---			
dM max (%):	2						---			
Исп. t нв:	Не изм.						---			
Исп. Отв:	Есть						---			
**Ду расходомера (мм)	Труба 1			Труба 2			Труба 3	Труба 1	Труба 2	Труба 3
	20	25	32	20	25	32				
Тип ВС	Телеметрия			Телеметрия			---	---	---	---
Вес имп. (л)	0,25		0,5	0,25		0,5	---	---	---	---
Контр. ВС	Индивид. «РС»			Индивид. «РС»			---	---	---	---
Контр. V	Без подст.			Без подст.			---	---	---	---
Vmax (м³)	6,0	9,0	15,0	6,0	9,0	15,0	---	---	---	---
Vmin (м³)	0,016	0,024	0,04	0,016	0,024	0,04	---	---	---	---
*Vдог (м³)							---	---	---	---
*tдог (°C)							---	---	---	---
*Pдог (кгс/см²)							---	---	---	---
Датчик P	Есть, не исп.			Есть, не исп.			---	---	---	---
Pв (кгс/см²)	16,32			16,32			---	---	---	---
Pп (м)	0			0			---	---	---	---
Контр. отс. воды	Нет			Нет			---	---	---	---
Вход отс. воды	0			0			---	---	---	---
Вход реверса	---			---			---	---	---	---

Настройки дискретных входов

	Вход 1	Вход 2	Вход 3	Вход 4
Тип датчика	НР	НР	НР	НР
Время подтв.	0	0	0	0

Примечания: 1) Составлен с использованием программы TV7 Configurator.exe (материалы сайта ООО «Термотроник»).

2) *Параметры берутся из технической документации на теплоснабжение (ТУ, Договор) и приборы для данного объекта.

3) **Ду расходомера в БД теплового счетчика узла учёта конкретного объекта не отображается.

						2020-01-020-АТС.БД					
Изм.	Кол.уч.	Лист	№ док.	Подп.	Дата	Настроечная база данных теплового счетчика (СО)					
Разработал		Вишневский			01.02				Стадия	Лист	Листов
Проверил		Русецкий			02.02				Р		1
Н.контр.		Андреев			03.02				ООО «ТЕРМОТРОНИК»		
Утвердил		Чугунов			03.02						

ОТЧЕТ О НАСТРОЙКАХ ТЕПЛОЧИСЛИТЕЛЯ ТВ7М

Модель ТВ7-04.1М Лайт, *Заводской номер

*Контрольная сумма настроек

*Дата формирования

Общие

Идентификация	*Сетевой адрес:	
	*Код организации:	
	*Договор:	
Системные	Час отсчёта:	23
	*Дата отсчёта:	25
	Система единиц:	МКС
	Термопреобразователи:	Pt100
	Переход зимнее/летнее время:	Нет
Доп. имп. вход	Назначение:	Нет
Управление БД	Использование БД2:	Нет

Настройки БД1

Параметр:	Тепловой ввод 1						Тепловой ввод 2				
СИ:	2						---				
КТЗ:	3						---				
ФРТ:	1						---				
Контр. t:	Счёт отм.						---				
Контр. dt:	Без подст.						---				
dt.min	3						---				
*Исп. tx	Догов.						---				
*Тхд (°C):	4						---				
*Рхд (кгс/см²):	1,01972						---				
Контр. Q:	Нет						---				
Контр. dM:	-						---				
dM max (%):	-						---				
Исп. t нв:	Не изм.						---				
Исп. Отв:	Есть						---				
**Ду расходомера (мм)	Труба 1		Труба 2			Труба 3		Труба 1	Труба 2	Труба 3	
	20	25	32	20	25	32	20	25			
Тип ВС	Телеметрия			Телеметрия			Телеметрия		---	---	---
Вес имп. (л)	0,25		0,5	0,25		0,5	0,25		---	---	---
Контр. ВС	Индивид. «РС»			Индивид. «РС»			Индивид. «РС»		---	---	---
Контр. V	Без подст.			Без подст.			Без подст.		---	---	---
Vmax (м³)	6,0	9,0	15,0	6,0	9,0	15,0	6,0	9,0	---	---	---
Vmin (м³)	0,016	0,024	0,04	0,016	0,024	0,04	0,01	0,014	---	---	---
*Vдог (м³)									---	---	---
*tдог (°C)									---	---	---
*Pдог (кгс/см²)									---	---	---
Датчик P	Есть, не исп.			Есть, не исп.			Есть, не исп.		---	---	---
Pв (кгс/см²)	16,32			16,32			16,32		---	---	---
Pп (м)	0			0			0		---	---	---
Контр. отс. воды	Нет			Нет			Нет		---	---	---
Вход отс. воды	0			0			0		---	---	---
Вход реверса	---			---			---		---	---	---

Настройки дискретных входов

	Вход 1	Вход 2	Вход 3	Вход 4
Тип датчика	НР	НР	НР	НР
Время подтв.	0	0	0	0

Примечания: 1) Составлен с использованием программы TV7 Configurator.exe (материалы сайта ООО «Термотроник»).

2) *Параметры берутся из технической документации на теплоснабжение (ТУ, Договор) и приборы для данного объекта.

3) **Ду расходомера в БД тепловычислителя узла учёта конкретного объекта не отображается.

						2020-01-020-АТС.БД					
Изм.	Кол.уч.	Лист	№ док.	Подп.	Дата	Настроечная база данных тепловычислителя (СО + ГВС)					
Разработал	Вишневский				01.02				Стадия	Лист	Листов
Проверил	Русецкий				02.02				P		1
Н.контр.	Андреев				03.02				ООО «ТЕРМОТРОНИК»		
Утвердил	Чугунов				03.02						

Поз.	Наименование и техническая характеристика	Тип марка оборудования	Код оборуд.	Предпр-е изгот. или поставщик	Ед-ца измер.	Количество		Примечания																														
						2х тр.(СО)	3х тр.(СО+ГВС)																															
1	2	3	4	5	6	7	8	9																														
<u>Приборы и средства автоматизации</u>																																						
<u>Комплект теплосчетчика ТЗ4МК Лайт, ТУ 4218-002-65987520-2011</u>																																						
5, 6	Расходомер-счётчик электромагнитный Ду = 20 мм., Gmax = 6,0 м³/ч, Gmin = 0,016 м³/ч, IP66	K20-6A ТУ 4213-011-65987520-2015		ООО "Термотроник" СПб	шт.	2	2	FE (подающ.тр-д обратный тр-д)																														
	Расходомер-счётчик электромагнитный Ду = 25 мм., Gmax = 9,0 м³/ч, Gmin = 0,024 м³/ч, IP66	K25-9A ТУ 4213-011-65987520-2015																																				
	Расходомер-счётчик электромагнитный Ду = 32 мм., Gmax = 15,0 м³/ч, Gmin = 0,04 м³/ч, IP66	K32-15A ТУ 4213-011-65987520-2015																																				
7	Расходомер-счётчик электромагнитный Ду = 20 мм., Gmax = 6,0 м³/ч, Gmin = 0,01 м³/ч, IP66	K20-6C ТУ 4213-011-65987520-2015		ООО "Термотроник" СПб	шт.	0	1	FE (ГВС)																														
	Расходомер-счётчик электромагнитный Ду = 25 мм., Gmax = 9,0 м³/ч, Gmin = 0,014 м³/ч, IP66	K25-9C ТУ 4213-011-65987520-2015																																				
1,2	Комплект термопреобразователей сопротивления L = 80 мм, T = 2 - 150 °С, гр. Pt100, α = 0,00391, кл. доп. А	КТС-Б ТУ РБ 390184271.003-2003		ООО "ПОИНТ" г.Полоцк	комп.	1	1	TE (СО)																														
3	Термопреобразователь сопротивления L = 80 мм, T = 0 - 180 °С, гр. Pt100, α = 0,00391, кл. доп. А	ТС-Б ТУ РБ 390184271.003-2003			шт.	0	1	TE (ГВС)																														
9,10, 11	Преобразователь давления P = 1,6 МПа, осн.погр. 0,5%, (4 - 20 мА), IP54	ПДТВХ-1		НПП"Тепловодохран" г.Рязань	шт.	2	3	PE																														
13	Тепловычислитель, IP54	ТВ7-04.1М Лайт ТУ 4217-007-23118023-2011		ООО "Термотроник" г.СПб	шт.	1	1	QY																														
						2020-01-020-АТС.СП																																
						<table border="1"> <tr> <td>Изм.</td> <td>Кол.уч</td> <td>Лист</td> <td>№ док.</td> <td>Подп.</td> <td>Дата</td> </tr> <tr> <td>Разработал</td> <td></td> <td>Вишневский</td> <td></td> <td></td> <td>01.20</td> </tr> <tr> <td>Проверил</td> <td></td> <td>Русецкий</td> <td></td> <td></td> <td>02.20</td> </tr> <tr> <td>Н.Контр.</td> <td></td> <td>Андреев</td> <td></td> <td></td> <td>03.20</td> </tr> <tr> <td>Утвердил</td> <td></td> <td>Чугунов</td> <td></td> <td></td> <td>03.20</td> </tr> </table>			Изм.	Кол.уч	Лист	№ док.	Подп.	Дата	Разработал		Вишневский			01.20	Проверил		Русецкий			02.20	Н.Контр.		Андреев			03.20	Утвердил		Чугунов			03.20
Изм.	Кол.уч	Лист	№ док.	Подп.	Дата																																	
Разработал		Вишневский			01.20																																	
Проверил		Русецкий			02.20																																	
Н.Контр.		Андреев			03.20																																	
Утвердил		Чугунов			03.20																																	
						<table border="1"> <tr> <td>Стадия</td> <td>Лист</td> <td>Листов</td> </tr> <tr> <td>Р</td> <td>1</td> <td>13</td> </tr> </table>			Стадия	Лист	Листов	Р	1	13																								
Стадия	Лист	Листов																																				
Р	1	13																																				
						ООО "ТЕРМОТРОНИК"																																

Поз.	Наименование и техническая характеристика	Тип марка оборудования	Код оборуд.	Предпр-е изгот. или поставщик	Ед-ца измер.	Количество		Примечания			
						2х тр.(СО)	3х тр.(СО+ГВС)				
1	2	3	4	5	6	7	8	9			
<u>Приборы и средства автоматизации</u>											
14	Модем GSM IRZ терминал MC52, в компл. с блоком питания, антенной, кабелем RS232 и монт.кронштейном	GSM IRZ		ООО "Термотроник" г.СПб	шт.	1	1				
15	Блок питания (U = 220 В/12 В, I = 0,15 А)	ИЭН6-120015 ШУВК.436200.001		ООО "Термотроник" г.СПб	шт.	1	1	для ТВ7М			
16	Блок питания (U = 220 В/12 В, I = 0,15 А)	ИЭН6-120015 ШУВК.436200.001		ООО "Термотроник" г.СПб	шт.	0	1	для преобр. давления			
17	Блок питания (U = 220 В/12 В, I = 0,6 А)	ИЭС6-126060 ШУВК.436200.001		ООО "Термотроник" г.СПб	шт.	1	2	для расходомеров			
18	Манометр показывающий, P = 0 - 1,6 МПа, T = 160 °С	ДМ-02		"Метер" г.Москва	шт.	2	2	PI			
18.1	Манометр показывающий, P = 0 - 1,0 МПа, T = 160 °С	ДМ-02		"Метер" г.Москва	шт.	2	4	PI			
19	Термометр технический, биметаллический, погружной, T = 0 - 160 °С, гильза L = 80 мм., P = 2,5 МПа	ТБ-063-1-0160-80-2,5 ТУ4211-001-39470897-2004		"Метер" г.Москва	шт.	1	1	TI			
19.1	Термометр технический, биметаллический, погружной T = 0- 120 °С, гильза L = 80 мм., P = 2,5 МПа	ТБ-063-1-0120-80-2,5 ТУ4211-001-39470897-2004		"Метер" г.Москва	шт.	1	2	TI			
<u>Кабели, провода</u>											
50,51,52, 53	Сигнальный кабель	BS-SAB004 4X0,22mm2		RAMCRO	п.м.			подключение ТЕ			
54-61	Сигнальный кабель	BS-SAB002 2X0,22mm2		RAMCRO	п.м.			подключение FE, PE			
						2020-01-020-АТС.СП		Лист			
								2			
								32			
						Изм.	Кол.уч	Лист	№ док	Подп.	Дата

Поз.	Наименование и техническая характеристика	Тип марка оборудования	Код оборуд.	Предпр-е изгот. или поставщик	Ед-ца измер.	Количество		Примечания
						2х тр.(СО)	3х тр.(СО+ГВС)	
1	2	3	4	5	6	7	8	9
62,63,64, 65	Кабель	МКШ 3х0,35mm ²		ОАО "Севкабель" г.СПб	п.м.			питание FE
66-69	Шнур	ШВВП 2х0,5 ГОСТ 24334-80		ОАО "Севкабель" г.СПб	п.м.			
70	Кабель для Систем передачи	КСПВ 6х0,4 ГОСТ 16442-80		ОАО "Севкабель" г.СПб	п.м.			для подключения модема
71	Провод соединительный	ПВЗ 1х6,0 ГОСТ 7399-97		ОАО "Севкабель" г.СПб	п.м.			
72	Кабель силовой	ВВГ 3х1,5 ГОСТ 24334-80		ОАО "Севкабель" СПб	п.м.			
73	Провод монтажный 0,5 мм ²	ПВЗ 0,5 ГОСТ 7399-97		ОАО "Севкабель" СПб	п.м.			

Монтажные изделия и материалы

21	Гильза термометрическая, L = 80 мм., M20 x 1,5, Ø 10 мм.	ГЦР.105		ООО "ПОИНТ" г.Полоцк	шт.	2	3	
22	Прямая бобышка под термосопротивление, L = 55 мм., P = 1,6 МПа, СтЗспЗ	БТП1-M20x1,5-55 ТУ4218-001-31050776-2005		ЗАО "ТЭМ" СПб	шт.	2	3	
23	Бобышка для термометра показывающего, G1/2", L = 40 мм.	БК ТУ36-1097-85		ЗАО "ТЭМ" СПб	шт.	2	3	
24	Кран шаровой, Ду = 15 мм., со спусником воздуха, Tmax = 200 °С, P = 1,6 МПа	11Б26п11		Цветлит Беларусь	шт.	6	9	присоединение M20x1,5 или G1/2 "

Изм.	Кол.уч	Лист	№ док	Подп.	Дата

2020-01-020-АТС.СП

Лист

3

33

Поз.	Наименование и техническая характеристика	Тип марка оборудования	Код оборуд.	Предпр-е изгот. или поставщик	Ед-ца измер.	Количество		Примечания
						2х тр.(СО)	3х тр.(СО+ГВС)	
1	2	3	4	5	6	7	8	9
25	Отборное устройство для измерения давления, P = 1,6 МПа, СтЗспЗ	16-70У ТУ36.22.21.14.001-93		НПО "МЦ-Багория" Беларусь	шт.	2	4	
26	Отборное устройство для измерения давления, P = 1,6 МПа, СтЗспЗ	16-200У ТУ36.22.21.14.001-93		НПО "МЦ-Багория" Беларусь	шт.	4	5	
27	Штуцер для укрепления отверстий в трубопроводе P = 25 МПа, T = 200 °С, Ст 20	025-200-Ст20.Ш10x25		ООО "Ижора Авто-матика Сервис"	шт.	6	9	
28	Переходник G1/2" - M20 x 1,5	ПР 20		"Метер" г.Москва	шт.	6	9	к поз.24 с резьбой G1/2"
29	Кран шаровой под сварку, Ду = 15 мм., Ру = 0,4 МПа	КШ.Ц.П.015.040.02		ООО "ЧСГС"	шт.	1	1	для теплоносителя с T > 95°C
30	Кран шаровой, резьба вн/вн, G 1/2", T = 200 °С	11Б27п1		Цветлит Беларусь	шт.	1(2)	2(3)	в () для теплоносителя с T ≤ 95°C
31	Резьба односторонняя, G 1/2", L = 50 мм.				шт.	1(2)	2(3)	в () для теплоносителя с T ≤ 95°C
32	Переход концентрический 76 x 3,0 - 57 x 3,0	ГОСТ 17378-2001			шт.	2 0	2 1	СО (Ду50) ГВС (Ду50)
	Переход концентрический 76 x 3,0 - 45 x 2,5	ГОСТ 17378-2001			шт.	2 0	2 1	СО (Ду40) ГВС (Ду40)
	Переход концентрический 76 x 3,0 - 38 x 2,0	ГОСТ 17378-2001			шт.	0	1	ГВС (Ду32)
	Труба Ø 89 x 4,0	ГОСТ 8732-78			п.м.	0,7	0,7	На один труб-д Ду80 (СО)
	Труба Ø 76 x 3,5	ГОСТ 8732-78			п.м.	0,7	0,7	На один труб-д Ду65 (СО)
	Труба Ø 76 x 3,5 (для расширителя)	ГОСТ 8732-78			п.м.	0,5	0,5	На один труб-д с Ду50 и менее

Изм.	Кол.уч	Лист	№ док	Подп.	Дата

2020-01-020-АТС.СП

Лист

4

34

Поз.	Наименование и техническая характеристика	Тип марка оборудования	Код оборуд.	Предпр-е изгот. или поставщик	Ед-ца измер.	Количество		Примечания
						2х тр.(СО)	3х тр.(СО+ГВС)	
1	2	3	4	5	6	7	8	9
	Труба \varnothing 57 x 3,5	ГОСТ 8732-78			п.м.	0,2	0,2	На один труб-д Ду50 (СО, ГВС)
	Труба \varnothing 45 x 3,5	ГОСТ 8732-78			п.м.	0,2	0,2	На один труб-д Ду40 (СО, ГВС)
	Труба \varnothing 38 x 3,5	ГОСТ 8732-78			п.м.	0	0,2	На один труб-д Ду32 (ГВС)
34	Модуль присоединительный МП-РС	МП-РС-40/20с/65 МП-РС-40/25с/65 МП-РС 40/32с/65 ТУ4193-005-65987520-2014		ООО "Термотроник г.СПб	компл.	2	2	Для трубопроводов Ду40 (СО)
	в составе:							
	а) Участок присоединительный МП-РС	УП20/40 УП25/40 УП32/40 УП 20/65 УП 25/65 УП32/65 ТУ 4193-005-65987520-2014			1	1		
	б) Имитатор габаритный для "Питерфлоу "	И20с И25с И32с			1	1		
в) Прокладка	FASIT 202 или ПОН по ГОСТ 481-80			шт.	2	2		

Изм.	Кол.уч	Лист	№ док	Подп.	Дата

2020-01-020-АТС.СП

Лист

5

35

Поз.	Наименование и техническая характеристика	Тип марка оборудования	Код оборуд.	Предпр-е изгот. или поставщик	Ед-ца измер.	Количество		Примечания
						2х тр.(СО)	3х тр.(СО+ГВС)	
1	2	3	4	5	6	7	8	9
34	а) Комплект крепежа для "Питерфлоу "			ООО "Термотроник г.СПб	шт.	1	1	Для трубопроводов Ду40 (СО)
	б) Шунтирующий токопровод с комплектом крепежа					1	1	
34	Модуль присоединительный МП-РС в составе:	МП-РС-50/20с/65 МП-РС-50/25с/65 МП-РС 50/32с/65 ТУ4193-005-65987520-2014		ООО "Термотроник г.СПб	компл.	2	2	Для трубопроводов Ду50 (СО)
	а) Участок присоединительный МП-РС	УП20/50 УП25/50 УП32/50 УП 20/65 УП 25/65 УП32/65 ТУ 4193-005-65987520-2014				1	1	
	б) Имитатор габаритный для "Питерфлоу "	И20с И25с И32с			шт.	1	1	
	в) Прокладка	FASIT 202 или ПОН по ГОСТ 481-80				2	2	

Изм.	Кол.уч	Лист	№ док	Подп.	Дата

2020-01-020-АТС.СП

Лист

6

36

Поз.	Наименование и техническая характеристика	Тип марка оборудования	Код оборуд.	Предпр-е изгот. или поставщик	Ед-ца измер.	Количество		Примечания
						2х тр.(СО)	3х тр.(СО+ГВС)	
1	2	3	4	5	6	7	8	9
34	г) Комплект крепежа для "Питерфлоу "			ООО "Термотроник г.СПб	шт.	1	1	Для трубопроводов Ду50 (СО)
	д) Шунтирующий токопровод с комплектом крепежа					1	1	
34	Модуль присоединительный МП-РС в составе:	МП-РС-65/20с/65 МП-РС-65/25с/65 МП-РС 65/32с/65 ТУ4193-005-65987520-2014		ООО "Термотроник г.СПб	компл.	2	2	Для трубопроводов Ду65 (СО)
	а) Участок присоединительный МП-РС	УП 20/65 УП 25/65 УП32/65 ТУ 4193-005-65987520-2014				2	2	
	б) Имитатор габаритный для "Питерфлоу "	И20с И25с И32с			1	1		
	в) Прокладка	FA5IT 202 или ПОН по ГОСТ 481-80			2	2		
	г) Комплект крепежа для "Питерфлоу "				1	1		
	д) Шунтирующий токопровод с комплектом крепежа				1	1		

Изм.	Кол.уч.	Лист	№ док.	Подп.	Дата

2020-01-020-АТС.СП

Лист

7

37

Поз.	Наименование и техническая характеристика	Тип марка оборудования	Код оборуд.	Предпр-е изгот. или поставщик	Ед-ца измер.	Количество		Примечания			
						2х тр.(СО)	3х тр.(СО+ГВС)				
1	2	3	4	5	6	7	8	9			
34	Модуль присоединительный МП-РС в составе:	МП-РС-80/32с/80 ТУ4193-005-65987520-2014		ООО "Термотроник" г.СПб	компл.	2	2	Для трубопровода Ду80 (СО)			
	а) Участок присоединительный МП-РС	УП32/80 ТУ4193-005-65987520-2014				2	2				
	б) Имитатор габаритный для "Питерфлоу "	И32с			шт.	1	1				
	в) Прокладка	FASIT 202 или ПОН по ГОСТ 481-80				2	2				
	г) Комплект крепежа для "Питерфлоу "					1	1				
	д) Шунтирующий токопровод с комплектом крепежа					1	1				
35	Модуль присоединительный МП-РС в составе:	МП-РС 32/20с/65 МП-РС 32/25с/65 ТУ4193-005-65987520-2014		ООО "Термотроник" г.СПб	компл.	0	1	Для трубопровода Ду32 (ГВС)			
	а) Участок присоединительный МП-РС	УП20/32 УП25/32 УП20/65 УП25/65 ТУ4193-005-65987520-2014					1				
	б) Имитатор габаритный для "Питерфлоу "	И20с И25с			шт.		1				
						2020-01-020-АТС.СП		Лист			
								8			
								38			
						Изм.	Кол.уч	Лист	№ док	Подп.	Дата

Поз.	Наименование и техническая характеристика	Тип марка оборудования	Код обор.	Предпр-е изгот. или поставщик	Ед-ца измер.	Количество		Примечания
						2х тр.(СО)	3х тр.(СО+ГВС)	
1	2	3	4	5	6	7	8	9
35	в) Прокладка	FASIT 202 или ПОН по ГОСТ 481-80		ООО "Термотроник" г.СПб	шт.	0	2	Для трубопровода Ду32 (ГВС)
	г) Комплект крепежа для "Питерфлоу "		1					
	д) Шунтирующий токопровод с комплектом крепежа		1					
35	Модуль присоединительный МП-РС	МП-РС 40/20с/65 МП-РС 40/25с/65 ТУ4193-005-65987520-2014		ООО "Термотроник" г.СПб	компл.	0	1	Для трубопровода Ду40 (ГВС)
	в составе:							
	а) Участок присоединительный МП-РС	УП20/40 УП25/40 УП20/65 УП25/65 ТУ4193-005-65987520-2014					1	
	б) Имитатор габаритный для "Питерфлоу "	И20с И25с			шт.		1	
	в) Прокладка	FASIT 202 или ПОН по ГОСТ 481-80			шт.		2	
	г) Комплект крепежа для "Питерфлоу "				шт.		1	
	д) Шунтирующий токопровод с комплектом крепежа				шт.		1	

Изм.	Кол.уч.	Лист	№ док.	Подп.	Дата

2020-01-020-АТС.СП

Лист

9

39

Поз.	Наименование и техническая характеристика	Тип марка оборудования	Код оборуд.	Предпр-е изгот. или поставщик	Ед-ца измер.	Количество		Примечания
						2х тр.(СО)	3х тр.(СО+ГВС)	
1	2	3	4	5	6	7	8	9
35	Модуль присоединительный МП-РС	МП-РС 50/20с/65 МП-РС 50/25с/65 ТУ4193-005-65987520-2014		ООО "Термотроник" г.СПб	компл.	0	1	Для трубопровода Ду50 (ГВС)
	в составе:							
	а) Участок присоединительный МП-РС	УП20/50 УП25/50 УП20/65 УП25/65 ТУ4193-005-65987520-2014					1	
	б) Имитатор габаритный для "Питерфлоу "	И20с И25с					1	
	в) Прокладка	FASIT 202 или ПОН по ГОСТ 481-80					2	
	г) Комплект крепежа для "Питерфлоу "						1	
д) Шунтирующий токопровод с комплектом крепежа			1					
37	Хомут трубный с резинкой, L = 163 мм.				шт.	4	4	Для труб-да СО Ду80
	Хомут трубный с резинкой, L = 152 мм.							Для труб-да СО Ду65
	Хомут трубный с резинкой, L = 127 мм.							Для труб-да СО Ду50
	Хомут трубный с резинкой, L = 114 мм.							Для труб-да СО Ду40

Изм.	Кол.уч.	Лист	№ док.	Подп.	Дата

2020-01-020-АТС.СП

Лист
10
40

Поз.	Наименование и техническая характеристика	Тип марка оборудования	Код оборуд.	Предпр-е изгот. или поставщик	Ед-ца измер.	Количество		Примечания
						2х тр.(СО)	3х тр.(СО+ГВС)	
1	2	3	4	5	6	7	8	9
38	Хомут трубный с резинкой, L = 127 мм.				шт.	0	2	Для труб-да ГВС Ду50
	Хомут трубный с резинкой, L = 114 мм.			Для труб-да ГВС Ду40				
	Хомут трубный с резинкой, L = 106 мм.			Для труб-да ГВС Ду32				
40	Уголок горячекатанный 50 x 50 x 4,0	ГОСТ 8509-93			п.м.	4	6	
41	Коробка соединительная	180 x180 КУЗНА 10		ООО "Электро-техстандарт"	шт.	2	2	

Щит ЩУУТЭ 1 в сборе (поставка ООО "Термотроник")

10	Щит настенный (600 x 400 x 150), IP54				шт.	1	1	
42	Розетка на DIN-рейку 240В (под евровилку с заземлением) EKF PROxima	РДЕ-47			шт.	1	1	XP3
43	Выключатель автоматический 1P 6А (С) 4,5 кА	ВА47-63 EKF PROxima			шт.	1	1	1QF2
44	Выключатель автоматический 1P 2А (С) 4,5 кА	ВА47-63 EKF PROxima			шт.	1	1	1QF1
45	Зажим наборный земля, жёлто-зелёный	ЗНИ-2,5			шт.	1	1	XP1
46	Зажим наборный серый	ЗНИ-2,5 серый		"ИЭК"	шт.	4	6	XP2

Изм.	Кол.уч.	Лист	№ док.	Подп.	Дата

2020-01-020-АТС.СП

Лист

11

41

Поз.	Наименование и техническая характеристика	Тип марка оборудования	Код оборуд.	Предпр-е изгот. или поставщик	Ед-ца измер.	Количество		Примечания
						2х тр.(СО)	3х тр.(СО+ГВС)	
1	2	3	4	5	6	7	8	9
47	Зажим наборный синий	ЗНИ-2,5 синий		"ИЭК"	шт.	2	2	ХР1
48	Кабель-канал 1, перфорированный, 25 x 25				п.м.	0,6	0,6	
48.1	Кабель-канал 2, перфорированный, 25 x 25				п.м.	0,6	0,6	на два канала
49	Панель монтажная				шт.	1	1	
50	DIN-рейка				шт.	3	3	
51	Зажим на DIN-рейку пластиковый 1 винт EW EKF PROxima				шт.	3	3	
52	Шина N63.12 din изолятор никель EKF				шт.	1	1	шина заземления

Изоляция

Изоляционные трубки из вспененного каучука HT-19 x 028, T = 150 °C (прим. МП-РС 32/20с/65) HT-19 x 035, T = 150 °C (прим. МП-РС 32/25с/65) HT-19 x 042, T = 150 °C HT-19 x 076, T = 150 °C	HT/Armaflex				п.м.	0	0,3 0,3 0,4 0,7	На один трубопровод Ду32 (ГВС)
--	-------------	--	--	--	------	---	--------------------------	--------------------------------

Изм.	Кол.уч.	Лист	№ док.	Подп.	Дата

2020-01-020-АТС.СП

Лист

12

42

Поз.	Наименование и техническая характеристика	Тип марка оборудования	Код оборуд.	Предпр-е изгот. или поставщик	Ед-ца измер.	Количество		Примечания
						2х тр.(СО)	3х тр.(СО+ГВС)	
1	2	3	4	5	6	7	8	9
	Изоляционные трубки из вспененного каучука HT-19 x 028, T = 150 °C (прим. МП-РС 40/20с/65) HT-19 x 035, T = 150 °C (прим. МП-РС 40/25с/65) HT-19 x 042, T = 150 °C (прим. МП-РС 40/32с/65) HT-19 x 048, T = 150 °C HT-19 x 076, T = 150 °C	HT/Armaflex			п.м.	0,3 0,3 0,3 0,4 0,6	0,3 0,3 0,3 0,4 0,6	На один трубопровод Ду40 (СО, ГВС)
	Изоляционные трубки из вспененного каучука HT-19 x 028, T = 150 °C (прим. МП-РС 50/20с/65) HT-19 x 035, T = 150 °C (прим. МП-РС 50/25с/65) HT-19 x 042, T = 150 °C (прим. МП-РС 50/32с/65) HT-19 x 060 T = 150 °C HT-19 x 076, T = 150 °C	HT/Armaflex			п.м.	0,3 0,3 0,3 0,4 0,6	0,3 0,3 0,3 0,4 0,6	На один трубопровод Ду50 (СО, ГВС)
	Изоляционные трубки из вспененного каучука HT-19 x 028, T = 150 °C (прим. МП-РС 65/20с/65) HT-19 x 035, T = 150 °C (прим. МП-РС 65/25с/65) HT-19 x 042, T = 150 °C (прим. МП-РС 65/32с/65) HT-19 x 076, T = 150 °C	HT/Armaflex			п.м.	0,3 0,3 0,3 1,1	0,3 0,3 0,3 1,1	На один трубопровод Ду65 (СО)
	Изоляционные трубки из вспененного каучука HT-19 x 042, T = 150 °C (прим. МП-РС 80/32с/80) HT-19 x 089, T = 150 °C	HT/Armaflex			п.м.	0,3 1,2	0,3 1,2	На один трубопровод Ду80 (СО)
	Самоклеящаяся лента	HT/Armaflex			п.м.	4	6	

Изм.	Кол.уч.	Лист	№ док.	Подп.	Дата

2020-01-020-АТС.СП

Лист

13

43

Диагностируемые ситуации в системах ТВ1 и ТВ2

ТВ7-04.1М Лайт отображает на индикаторе и сохраняет в архиве код НС измеряемой величины.

В таблице Б1 и Б2 приведены соответствие причины возникновения и кодов НС.

Таблица Б1 – Распознавание НС по ее коду в текущих показаниях

Величина	Причина	Показания	Код
Температура $t1-t3$ и t_x	$t < 0^{\circ}\text{C}$	---	<
	$t > +180^{\circ}\text{C}$	---	>
Температура $t_{нв}$	$t < -50^{\circ}\text{C}$	---	<
	$t > +130^{\circ}\text{C}$	---	>
Давление $P1 - P3$	$P < -0,01\text{Pв}$	---	<
	$P > 1,01\text{Pв}$	---	>
Расход $G1 - G3$	$F > 2\text{Гц}$ при «Тип ВС» = Механ.	Соответствующее 2Гц	>
Расход $G1 - G3$	Не подключен контроль сети	Фактическое значение	!

Таблица Б2 – Распознавание НС по ее коду в часовых архивных показаниях

Величина	Причина	Настройки		Показания	Код	
		Контр. Pt				
Температура $t1, t2$ и $t3$	$t < 0$ или $t > 180^{\circ}\text{C}$	Контр. Pt	Счет отмен.	---	< или >	
			Счет с подс.	$tдог$		
Температура t_x			-	$t_xдог$		
Температура $t_{нв}$	$t < -50$ или $t > 130^{\circ}\text{C}$		-	---		
Давление $P1-P3$	$P < -0,01\text{Pв}$ или $P > 1,01\text{Pв}$		-	$Pдог$		
Объем $V1, V1$ и $V3$	$V_{факт} > V_{max}$	Контр. V	Без подст., Счет отменен	$V_{факт}$	>	
			С подст., С подст. и контр. U	$Vдог$		
	$0 < V_{факт} < V_{min}$		Без подст., Счет отменен	$V_{факт}$	<	
			С подст. С подст. и контр. U	V_{min}		
	Отсутствие сетевого питания		$V_{факт} = 0$	Контр. $V \neq$ С подст. и контр. U	---	!
				Контр. $V =$ С подст. и контр. U	$Vдог$	
Масса dM при $dM = M1-M2$	$dM < -НБ$	Контр. dM	Без подст.1 и С подст.1	Фактич. значение	#	
	$dM < -НБ$ или $dM > НБ$		Без подст.2 и С подст.2			
Тепловая энергия $Q12^*$	$Q12 < 0$	Контр. Q	Без подст.	Фактич. значение	<	
			С подст.	0		
			Счет отменен	---		

* Контроль проводится для каждого слагаемого формулы $Q12$ и присваивается слагаемому 0 (нуль) в случае его отрицательного значения.

						2020-01-020-АТС.НС					
Изм.	Кол.уч.	Лист	№ док.	Подп.	Дата	Перечень основных нештатных ситуаций теплосчетчика.					
Разработал		Вишневецкий			01.20				Стадия	Лист	Листов
Проверил		Русецкий			02.20				Р	1	1
Н.контр.		Андреев			03.20				ООО «ТЕРМОТРОНИК»		
Утвердил		Чугунов			03.20						